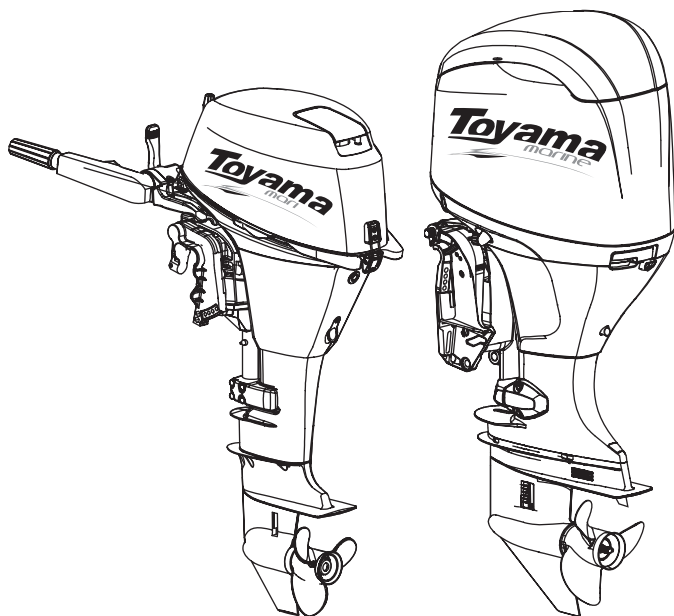


Toyota marine



**РУКОВОДСТВО ПО ЭКСПЛУАТАЦИИ
ПОДВЕСНОЙ ЛОДОЧНЫЙ МОТОР
TOYAMA F20ABWS-EFI / F20AFWS-EFI /
F40FES-T-EFI / F40FEL-T-EFI /
F50FEL-T-EFI / F60FEL-T-EFI /
F100FEL-T-EFI / F100FEX-T-EFI /
F115FEL-T-EFI / F115FEL-T-EFI-L /
F115FEX-T-EFI / F115FEX-T-EFI-L**

ERC

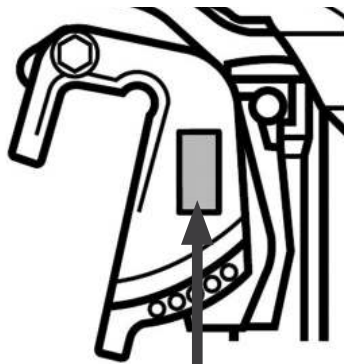
РЕГИСТРАЦИОННЫЕ НОМЕРА ПОДВЕСНОГО ЛОДОЧНОГО МОТОРА

Регистрационные номера включают в себя регистрационный номер подвесного лодочного мотора и регистрационный номер двигателя.

РЕГИСТРАЦИОННЫЙ НОМЕР ЛОДОЧНОГО МОТОРА

Регистрационный номер лодочного мотора выбит на табличке. Табличка может находиться на боковой или на верхней части кронштейна крепления.

Запишите номер своего лодочного мотора для дальнейшего облегчения заказа запчастей или, в том случае, если Ваш лодочный мотор будет украден, это поможет в его поиске.



Toyama	
ПОДВЕСНОЙ ЛОДОЧНЫЙ МОТОР OUTBOARD MOTOR	
Код Code	Модель Model
Объем двигателя Displacement	Надс. мощность Maximum Power
Серийный номер Serial Number	

Расположение регистрационного
номера лодочного мотора

Регистрационный номер лодочного мотора впишите сюда:

--	--	--	--	--	--	--	--	--	--	--	--	--	--	--	--	--	--	--	--

РЕГИСТРАЦИОННЫЙ НОМЕР ДВИГАТЕЛЯ

Регистрационный номер двигателя выбит на картере двигателя.



Регистрационный номер двигателя впишите сюда:

--	--	--	--	--	--	--	--	--	--	--	--	--	--	--	--	--	--	--	--

СОДЕРЖАНИЕ

1. ТЕХНИЧЕСКИЕ ХАРАКТЕРИСТИКИ	4
2. ВВЕДЕНИЕ	6
3. ИСПОЛЬЗОВАНИЕ ПО НАЗНАЧЕНИЮ	7
4. ОБЩИЕ ПРАВИЛА БЕЗОПАСНОСТИ	7
5. ТРЕБОВАНИЯ ТЕХНИКИ БЕЗОПАСНОСТИ ВО ВРЕМЯ ЭКСПЛУАТАЦИИ	9
ВРАЩАЮЩИЕСЯ ЧАСТИ	9
ГОРЯЧИЕ ЧАСТИ ДВИГАТЕЛЯ	9
ПОРАЖЕНИЕ ЭЛЕКТРИЧЕСКИМ ТОКОМ	9
БЕНЗИН	9
ВОЗДЕЙСТВИЕ БЕНЗИНА, В ТОМ ЧИСЛЕ, ПРОЛИТОГО	9
ОКИСЬ УГЛЕРОДА	9
КОНСТРУКТИВНЫЕ ИЗМЕНЕНИЯ	9
БЕЗОПАСНОСТЬ ПЛАВАНИЯ	9
АЛКОГОЛЬ И НАРКОТИКИ	9
ИНДИВИДУАЛЬНЫЕ СПАСАТЕЛЬНЫЕ СРЕДСТВА НА ВОДЕ ..	10
ЛЮДИ В ВОДЕ	10
Пассажиры	10
ПЕРЕГРУЗКА	10
ИЗБЕГАЙТЕ СТОЛКНОВЕНИЙ	10
ПОГОДА	10
ИНСТРУКТАЖ ПассажиРОВ	10
ПУБЛИКАЦИИ О МЕРАХ БЕЗОПАСНОСТИ ВО ВРЕМЯ ПЛАВАНИЯ	10
НОРМЫ И ПРАВИЛА	11
ЧЕКА БЕЗОПАСНОСТИ СО ШНУРОМ	11
6. ОСНОВНЫЕ УЗЛЫ И ОРГАНЫ УПРАВЛЕНИЯ .	12
7. КОМПЛЕКТНОСТЬ	18
8. УСТАНОВКА ПОДВЕСНОГО ЛОДОЧНОГО МОТОРА	19
ДОПУСТИМАЯ ПРЕДЕЛЬНАЯ МОЩНОСТЬ И ГРУЗОПОДЪЕМНОСТЬ ЛОДКИ	19
УСТАНОВКА ПОДВЕСНОГО ЛОДОЧНОГО МОТОРА НА ТРАНЦЕ	19
КРЕПЛЕНИЕ МОТОРА К ТРАНЦУ ЛОДКИ	20
УСТАНОВКА ТРОСОВ УПРАВЛЕНИЯ	20
УСТАНОВКА БЛОКА ДИСТАНЦИОННОГО УПРАВЛЕНИЯ	21
УСТАНОВКА РУЛЕВОЙ ТЯГИ	22
ПОДКЛЮЧЕНИЕ ЭЛЕКТРОБОРУДОВАНИЯ	22
ПОДКЛЮЧЕНИЕ АККУМУЛЯТОРНОЙ БАТАРЕИ	23
9. МОТОРНОЕ МАСЛО	23
ЗАПРАВКА ДВИГАТЕЛЯ МАСЛОМ	24
10. ТОПЛИВО	25
ЗАПРАВКА ТОПЛИВНОГО БАКА	25
11. ПРОВЕРКА ПЕРЕД ЗАПУСКОМ	25
12. ИСПОЛЬЗОВАНИЕ БЛОКА ДИСТАНЦИОННОГО УПРАВЛЕНИЯ	26
РЫЧАГ УПРАВЛЕНИЯ	26
МЕХАНИЗМ РАЗБЛОКИРОВКИ РЫЧАГА УПРАВЛЕНИЯ	26
РЫЧАГ УПРАВЛЕНИЯ ДРОССЕЛЬНОЙ ЗАСЛОНКОЙ (ПРИ НЕЙТРАЛЬНОМ ПОЛОЖЕНИИ РЫЧАГА УПРАВЛЕНИЯ) ..	27
ЗАМОК ЗАЖИГАНИЯ	27
УПРАВЛЕНИЕ ЭЛЕКТРИЧЕСКИМ ПОДЪЕМНИКОМ	27
13. ЭКСПЛУАТАЦИЯ	27
ЗАПУСК ДВИГАТЕЛЯ	27
ОСТАНОВКА ДВИГАТЕЛЯ	29
ПРОГРЕВ ДВИГАТЕЛЯ	29
ОБКАТКА ЛОДОЧНОГО МОТОРА	30
ПЕРЕКЛЮЧЕНИЕ ПЕРЕДАЧ	30
РЕГУЛИРОВКА УСИЛИЯ ПРИ УПРАВЛЕНИИ	30
НАКЛОН МОТОРА	30
ИЗМЕНЕНИЕ УГЛА ДИФФЕРЕНТА ПОДВЕСНОГО ЛОДОЧНОГО МОТОРА	31
ТРИММЕР С АНОДОМ	32
ЭКСПЛУАТАЦИЯ НА МЕЛКОВОДЬЕ	33
ЭКСПЛУАТАЦИЯ В СОЛЕНОЙ ВОДЕ	34
ЭКСПЛУАТАЦИЯ ПРИ ТЕМПЕРАТУРЕ НИЖЕ 0°С	34
ДЕЙСТВИЯ ПРИ ПОВРЕЖДЕНИИ ОТ УДАРА	34
ЗАМЕНА ПРЕДОХРАНИТЕЛЯ	34
ЗАПУСК ДВИГАТЕЛЯ ЛОДОЧНОГО МОТОРА ПРИ НЕИСПРАВНОСТИ АККУМУЛЯТОРА	34
НАКЛОН МОТОРА ВРУЧНУЮ	35
ОБРАБОТКА ЗАТОПЛЕННОГО ДВИГАТЕЛЯ	35
СИСТЕМА ПРЕДУПРЕЖДЕНИЯ О НИЗКОМ ДАВЛЕНИИ МАСЛА	36
СИСТЕМА ПРЕДУПРЕЖДЕНИЯ О ПЕРЕГРЕВЕ	36
ДАТЧИК ОБНАРУЖЕНИЯ ВОДЫ (только F100EFI-F115EFI) ..	36
14. ТЕХНИЧЕСКОЕ ОБСЛУЖИВАНИЕ	37
ВИДЫ РАБОТ И ПЕРИОДИЧНОСТЬ ТЕХНИЧЕСКОГО ОБСЛУЖИВАНИЯ	37
ПРОМЫВКА СИСТЕМЫ ОХЛАЖДЕНИЯ	39
ЗАМЕНА МОТОРНОГО МАСЛА	40
ОБСЛУЖИВАНИЕ СВЕЧЕЙ ЗАЖИГАНИЯ	41
ПРОВЕРКА ТОПЛИВНОЙ И ВЫХОЛПНОЙ СИСТЕМ	41
ОБСЛУЖИВАНИЕ ТОПЛИВНОГО ФИЛЬТРА	42
ОБСЛУЖИВАНИЕ ВНЕШНЕГО ТОПЛИВНОГО БАКА	43
ЗАМЕНА ТРАНСМИССИОННОГО МАСЛА	44
СМАЗКА	44
ПРОВЕРКА ГРЕБНОГО ВИНТА	44
СНЯТИЕ ГРЕБНОГО ВИНТА	44
УСТАНОВКА ГРЕБНОГО ВИНТА	46
ПРОВЕРКА И ЗАМЕНА АНТИКОРРОЗИОННЫХ АНОДОВ	46
ПРОВЕРКА ЭЛЕКТРИЧЕСКОГО ПОДЪЕМНИКА	47
15. ХРАНЕНИЕ, ТРАНСПОРТИРОВАНИЕ, РЕАЛИЗАЦИЯ И УТИЛИЗАЦИЯ	48
16. ПОИСК И УСТРАНЕНИЕ НЕИСПРАВНОСТЕЙ .	50
17. ЭЛЕКТРИЧЕСКИЕ СХЕМЫ	52
18. ГАРАНТИЙНЫЙ ТАЛОН	66
ГАРАНТИЙНЫЕ ОБЯЗАТЕЛЬСТВА	67
ГАРАНТИЙНОЕ ОБСЛУЖИВАНИЕ НЕ РАСПРОСТРАНЯЕТСЯ: ..	68
ОТМЕТКИ СЕРВИСНОГО ЦЕНТРА	69

1. ТЕХНИЧЕСКИЕ ХАРАКТЕРИСТИКИ

ХАРАКТЕРИСТИКИ	Модель					
	F20ABWS-EFI	F20AFWS-EFI	F40FES-T-EFI	F40FEL-T-EFI	F50FEL-T-EFI	F60FEL-T-EFI
Тип двигателя	Четырёхтактный, с водяным охлаждением					
Мощность двигателя, л.с./об/мин)	20/5500		40/5500		50/5500	60/5500
Рабочий объем двигателя, см ³	362		747		996	
Количество цилиндров	2		3		4	
Диаметр/ход поршня, мм	63,0 x 58.1		65 x 75		65 x 75	
Максимальное число оборотов в минуту	5000-6000				5000-6000	
Обороты холостого хода, (об/мин)	1000-1100	1000-1100	850-950		750-850	750-850
Тип свечи зажигания	DPR7EA-9					
Зазор свечи зажигания, мм	0,8-0,9					
Зажигание	CDI-микрокомпьютер					
Топливная система	Электронная система впрыска топлива (EFI)					
Объем топливного бака, л	24 (внешний)					
Тип топлива	Неэтилированный бензин AI1-92					
Максимальный расход топлива, л/ч	6,9		13,8		18,5	20
Объем масла в двигателе, л	1,6		1,7		2,5	
Тип масла в двигателе	SAE 10W-30 / SAE 10W-40					
Тип запуска	Ручной + Электрический		Электрический			
Система наклона	Ручная		Электрогидравлический подъемник			
Система управления	Румпель	Дистанционное управление				
Переключение передач	Вперед/ Нейтраль/ Назад					
Передаточное число редуктора	1,85 (24/13)		2,0 (26/13)		1,85 (24/13)	
Объем масла в редукторе, см ³	250		430			
Тип масла в редукторе	Трансмиссионное гипоидное SAE 90					
Высота транца, мм	381			508		
Гребной винт	3-9¼" x 12"		3 - 11½" x 13"			
Направление вращения винта	Вправо					
Вес, кг	53,7	52,7	102,1	102,1	116,7	116,7

Технические характеристики могут быть изменены без предварительного уведомления.

**Руководство пользователя
по эксплуатации подвесного лодочного мотора**

Модель						ХАРАКТЕРИСТИКИ
F100FEL-T-EFI	F100FEX-T-EFI	F115FEL-T-EFI	F115FEL-T-EFI-L	F115FEX-T-EFI	F115FEX-T-EFI-L	
Четырёхтактный, с водяным охлаждением						Тип двигателя
100/5800		115/5800				Мощность двигателя, л.с./(об/мин)
1832						Рабочий объем двигателя, см³
4						Количество цилиндров
81 x 88,9						Диаметр/ход поршня, мм
5300-6300						Максимальное число оборотов в минуту
800-900						Обороты холостого хода, (об/мин)
LKR6E						Тип свечи зажигания
0,8-0,9						Зазор свечи зажигания, мм
CDI-микрокомпьютер						Зажигание
Электронная система впрыска топлива (EFI)						Топливная система
—						Объем топливного бака, л
Неэтилированный бензин АИИ-92						Тип топлива
38,9						Максимальный расход топлива, л/ч
3						Объем масла в двигателе, л
SAE 10W-30 / SAE 10W-40						Тип масла в двигателе
Электрический						Тип запуска
Электрогидравлический подъемник						Система наклона
Дистанционное управление						Система управления
Вперед/ Нейтраль/ Назад						Переключение передач
2,15 (28/13)						Передаточное число редуктора
760		760		760		Объем масла в редукторе, см³
Трансмиссионное гипоидное SAE 90						Тип масла в редукторе
508	635	508		635		Высота транца, мм
3-13¼" x 17"-К	3-13¼" x 17"-К	3-13¼" x 17"-К	3-13¼" x 17"-L	3-13¼" x 17"-К	3-13¼" x 17"-L	Гребной винт
Вправо			Влево	Вправо	Влево	Направление вращения винта
182	185	182	182	185	185	Вес, кг

Serial Number: **ABBCCCCC**

Год производства:

2019 г – **U**

2020 г – **V**

2021 г – **W**

2022 г – **X**

2023 г – **Y**

2024 г – **Z**

Месяц
производства

Уникальный
номер мотора

2. ВВЕДЕНИЕ

УВАЖАЕМЫЙ ПОЛЬЗОВАТЕЛЬ!

Благодарим за покупку продукции TOYAMA. В данном руководстве приведены правила эксплуатации подвесного лодочного мотора TOYAMA. Перед началом эксплуатации внимательно прочтите руководство. Эксплуатируйте подвесной лодочный мотор в соответствии с правилами и с учетом требований безопасности, а также руководствуясь здравым смыслом. Сохраните руководство, при необходимости Вы всегда можете обратиться к нему.

Продукция TOYAMA отличается высокой мощностью и производительностью, продуманным дизайном и эргономичной конструкцией, обеспечивающей удобство её использования. Линейка техники TOYAMA регулярно расширяется новыми устройствами, которые постоянно совершенствуются.

Производитель оставляет за собой право без предварительного уведомления вносить изменения в комплектность, конструкцию отдельных узлов и деталей, не ухудшающие качество устройства. В связи с этим происходят изменения в технических характеристиках, и содержание руководства может не полностью соответствовать приобретенному устройству. Имейте это в виду, изучая руководство по эксплуатации.

Внешний вид продукции может отличаться от изображения на титульном листе руководства по эксплуатации.

3. ИСПОЛЬЗОВАНИЕ ПО НАЗНАЧЕНИЮ

Подвесной лодочный мотор (далее по тексту мотор или устройство) предназначен для непрофессионального, любительского (личного, семейного, домашнего или иного) использования, не связанного с предпринимательской и профессиональной деятельностью.

Устройство может использоваться в качестве движителя на лодках для рыбной ловли и активного отдыха с соблюдением всех требований Руководства по эксплуатации.

ВНИМАНИЕ!

Подвесной лодочный мотор сконструирован таким образом, что он безопасен и надежен, если эксплуатируется в соответствии с Руководством. Прежде чем приступить к эксплуатации лодочного мотора прочтите и усвойте Руководство по эксплуатации. Если Вы этого не сделаете, результатом может явиться травма или повреждение устройства.

ВНИМАНИЕ!

Использование подвесного лодочного мотора в любых других целях, не предусмотренных настоящим руководством, является нарушением условий безопасной эксплуатации и прекращает действие гарантийных обязательств поставщика. Производитель и поставщик не несут ответственности за повреждения, возникшие вследствие использования устройства не по назначению. Выход из строя подвесного лодочного мотора при использовании не по назначению не будет являться гарантийным случаем.

ВНИМАНИЕ!

Запрещается вносить какие-либо изменения в конструкцию устройства. Это может стать причиной получения серьёзной травмы, а также причиной выхода из строя устройства. Производитель и поставщик не несут ответственности за любые ущерб и убытки, возникшие из-за эксплуатации устройства с самостоятельно произведёнными конструктивными изменениями.

ВНИМАНИЕ!

Запрещается производить самостоятельную регулировку карбюратора и оборотов двигателя. Выход двигателя из строя из-за самостоятельной неправильно выполненной регулировки карбюратора и оборотов двигателя не будет являться гарантийным случаем. Производитель и поставщик не несут ответственности за любые ущерб и убытки, возникшие из-за эксплуатации мотора с самостоятельно произведёнными регулировками карбюратора и оборотов двигателя.

ВНИМАНИЕ!

Используйте для ремонта и обслуживания расходные материалы, рекомендованные заводом-изготовителем и оригинальные запасные части. Использование не рекомендованных расходных материалов, не оригинальных запчастей лишает Вас права на гарантийное обслуживание устройства.

Назначенный срок службы 5 лет. По истечении срока службы устройством направляется в авторизованный сервисный центр для принятия решения об установлении нового срока службы или утилизации.

4. ОБЩИЕ ПРАВИЛА БЕЗОПАСНОСТИ

Конструкция подвесного лодочного мотора TOYAMA обеспечивает безопасность и надёжность в эксплуатации при условии соблюдения всех требований Руководства по эксплуатации. Внимательно прочтите и изучите данное Руководство перед тем, как приступать к эксплуатации устройства. Знайте, что делать в экстренных ситуациях. В противном случае можно получить травму или повредить устройство. Обратите особое внимание на информацию, которой предшествуют следующие заголовки:

ПРЕДУПРЕЖДЕНИЕ!

Указывает на опасную ситуацию, которая, если ее не предотвратить, может привести к смертельному исходу или получению серьёзных травм.

Руководство пользователя

по эксплуатации подвесного лодочного мотора

ОСТОРОЖНО!

Указывает на опасную ситуацию, которая, если ее не предотвратить, может привести к получению травм средней тяжести.

ВНИМАНИЕ!

Обозначает вероятность повреждения устройства при несоблюдении требований руководства по эксплуатации.

ПРИМЕЧАНИЕ!

Указывает на информацию, которая будет полезна при эксплуатации устройства.

1. Каждый человек эксплуатирующий устройство впервые, должен быть проинструктирован продавцом или специалистом, как следует правильно обращаться с устройством.
2. Несовершеннолетние лица к управлению подвесным лодочным мотором не допускаются за исключением лиц старше 16 лет, проходящих обучение под надзором.
3. Пользователь подвесного лодочного мотора отвечает за возможность возникновения опасности, угрожающей другим лицам или их имуществу.
4. Эксплуатация подвесного лодочного мотора после употребления алкоголя, лекарств, снижающих способность реагирования, или наркотиков не допускается.
5. Не вносите какие-либо изменения в конструкцию устройства, так как это может явиться причиной несчастного случая или повреждения устройства.
6. Проверьте подвесной лодочный мотор на отсутствие незакрепленных частей (гаек, болтов, винтов и т.п.). Отремонтируйте или замените неисправные части до начала эксплуатации.
7. Не перегружайте лодку. Большинство лодок классифицировано и сертифицировано на максимальную допустимую нагрузку (вес). Предельная допустимая мощность подвесного лодочного мотора и нагрузка Вашей лодки указана на информационной табличке, расположенной на лодке. В случае возникновения сомнений обратитесь к продавцу или изготовителю лодки.

8. Выучите и соблюдайте все навигационные правила и законы хождения по морским путям. Судоводители лодок должны окончить курс по технике безопасности при хождении на лодках.
9. Убедитесь, что все люди, находящиеся в лодке, правильно сидят. Не позволяйте никому сидеть или находиться в любой части лодки, не предназначенной для этого. К этим частям относятся борта лодки, транец.

При неожиданном ускорении, внезапной остановке, неожиданной потере управления лодкой или внезапном движении лодки может произойти падение человека за борт. Перед посадкой пассажиров в лодку, высадке пассажиров из лодки или при нахождении пассажиров в задней части (на корме) лодки, всегда останавливайте двигатель.

10. Соблюдайте график регулярного технического обслуживания и обеспечьте надлежащее выполнение всех ремонтных работ.
11. Всегда руководствуйтесь здравым смыслом. Невозможно предусмотреть все ситуации, которые могут возникнуть перед Вами. Если Вы в какой-либо ситуации почувствовали себя неуверенно, обратитесь за советом к специалисту: дилеру, механику авторизованного сервисного центра, опытному пользователю.

ПРЕДУПРЕЖДЕНИЕ!

Согласно правилам ГИМС на судах необходимо обязательно наличие снаряжения: спасательный жилет (по количеству мест в лодке); два весла; якорь с канатом; фонарь; буксирно-швартовочный канат; спасательное кольцо с линем; медицинская аптечка; ведро с черпаком; огнетушитель; ремонтная аптечка; сигнальные средства.

5. ТРЕБОВАНИЯ ТЕХНИКИ БЕЗОПАСНОСТИ ВО ВРЕМЯ ЭКСПЛУАТАЦИИ

ВРАЩАЮЩИЕСЯ ЧАСТИ

ПРЕДУПРЕЖДЕНИЕ!

Руки, ноги, волосы, ювелирные украшения, одежда, ремешки крепления средств индивидуальной защиты и т.д. могут попасть во внутренние движущиеся части двигателя или запутаться в них, что может привести к получению серьезной травмы или даже к смерти. Держите руки, ноги, волосы, ювелирные украшения, одежду, ремешки крепления индивидуального спасательного средства на воде и т.д. подальше от выступающих движущихся частей подвесного лодочного мотора.

ПРЕДУПРЕЖДЕНИЕ!

Держите кожу двигателя на месте, пока это возможно. Не снимайте и не заменяйте его во время работы двигателя. Запускайте двигатель без кожуха только в соответствии с конкретными указаниями, содержащимися в этом руководстве.

ГОРЯЧИЕ ЧАСТИ ДВИГАТЕЛЯ

Во время и после работы двигателя, его детали и узлы становятся настолько горячими, что могут вызвать ожоги. Избегайте прикосновения к любым частям двигателя, находящимися под кожухом двигателя до тех пор, пока он не остынет.

ПОРАЖЕНИЕ ЭЛЕКТРИЧЕСКИМ ТОКОМ

Не касайтесь никаких электрических устройств и деталей во время запуска или работы двигателя. Это может стать причиной поражения электрическим током.

БЕНЗИН

Бензин и его пары являются легко воспламеняемыми и взрывоопасными. Не курите при дозаправке топлива и выполняйте эту процедуру на достаточном расстоянии от искрящегося оборудования, открытого пламени и других источников

воспламенения. Перед дозаправкой топливом необходимо заглушить двигатель. Не допускайте перелива топливного бака. После дозаправки топлива надежно затяните крышку топливного бака.

ВОЗДЕЙСТВИЕ БЕНЗИНА, В ТОМ ЧИСЛЕ, ПРОЛИТОГО

Будьте внимательны, чтобы не пролить бензин. Если бензин все же пролит, немедленно вытрите его сухой ветошью.

Если бензин попал на вашу кожу, немедленно промойте её водой с мылом. Смените одежду, если на нее попал бензин. Если вы проглотили бензин, вдохнули пары бензина, или если бензин попал вам в глаза, немедленно обратитесь за медицинской помощью. Никогда не подсасывайте топливо с помощью рта.

ОКИСЬ УГЛЕРОДА

Подвесной лодочный мотор выбрасывает в атмосферу выхлопные газы, содержащие, в том числе, окись углерода - бесцветный, не имеющий запаха газ, вдыхание которого может вызвать нарушения здоровья и/или смерть. Симптомы здесь включают тошноту, головокружение и сонливость.

КОНСТРУКТИВНЫЕ ИЗМЕНЕНИЯ

Не пытайтесь модифицировать этот подвесной лодочный мотор. Изменения, внесенные в Ваш подвесной лодочный мотор, могут снизить его безопасность и надежность, а также делают эксплуатацию подвесного лодочного мотора рискованной и, поэтому, недопустимой.

БЕЗОПАСНОСТЬ ПЛАВАНИЯ

Этот раздел включает некоторые меры безопасности, которым Вы должны следовать во время плавания.

АЛКОГОЛЬ И НАРКОТИКИ

Никогда не плавайте после употребления спиртных напитков или наркотиков. Алкоголь и наркотики ухудшают ваше восприятие и снижают вашу способность к быстрому реагированию. Опьянение и интоксикация являются наиболее частыми факторами, которые приводят к несчастным случаям на воде.

ИНДИВИДУАЛЬНЫЕ СПАСАТЕЛЬНЫЕ СРЕДСТВА НА ВОДЕ

Во время плавания имейте одобренные индивидуальные спасательные средства на воде из расчета по одному на каждого человека, находящегося на борту лодки. Во время плавания все, кто находится на борту лодки должны надевать спасательные средства.

ЛЮДИ В ВОДЕ

Когда лодочный мотор Вашей лодки работает, внимательно наблюдайте за людьми, которые находятся в воде, то есть, за пловцами, водными лыжниками и дайверами. Держитесь подальше от мест массового купания. Пловцов бывает трудно рассмотреть. Если кто-то из людей, находящийся в воде, оказался рядом с вашей лодкой, немедленно заглушите двигатель.

ПАССАЖИРЫ

Получите у изготовителя лодки подробные инструкции в отношении надлежащего размещения людей в вашей лодке и обеспечьте правильное расположение пассажиров перед увеличением скорости лодки и повышением числа оборотов двигателя в режиме холостого хода. Стояние или сидение на борту лодки может привести к падению в воду из-за волн, кильватерных струй или внезапного изменения скорости лодки или направления его движения. Даже когда люди размещены на борту Вашей лодки правильно, Вы должны внимательно наблюдать за ними, если собираетесь выполнить какой-либо необычный маневр. Всегда избегайте приливных волн или кильватерных струй.

ПЕРЕГРУЗКА

Не перегружайте лодку. Посмотрите заводскую табличку с техническими данными лодки или проконсультируйтесь с её изготовителем относительно допустимого максимального груза и количества пассажиров. Обеспечьте правильное распределение груза на лодке согласно указаниям его изготовителя. Перегрузка или неправильное распределение груза может стать

причиной возникновения трудностей при управлении лодкой и привести к несчастному случаю, например, к её переворачиванию или затоплению.

ИЗБЕГАЙТЕ СТОЛКНОВЕНИЙ

Управляйте лодкой на безопасной скорости на безопасном расстоянии от людей и других лодок. Будьте внимательны при условиях, которые ограничивают либо вашу видимость, либо мешают видеть вас. Избегайте мест с затопленными предметами или мелководья. Плавайте, не выходя из собственных возможностей, и не допускайте опасных маневров, чтобы уменьшить риск потери управления, падения за борт и столкновения. Старайтесь раньше предпринять действия для предотвращения столкновений. Помните, что лодки не имеют тормозов, и после остановки двигателя или перевода рычага управления дроссельной заслонкой в положение холостого хода лодка останавливается вследствие сопротивления воды. Дистанция торможения варьируется в зависимости от полной массы лодки, состояния поверхности воды и направления ветра. Если Вы не уверены, что можете вовремя остановить лодку до удара о препятствие, поверните руль и уходите в сторону.

ПОГОДА

Будьте информированы о погоде. Проверьте прогнозы погоды перед плаванием. Избегайте плавания в ненастную погоду.

ИНСТРУКТАЖ ПАССАЖИРОВ

Убедитесь в том, что, по крайней мере, один из пассажиров сможет управлять лодкой в случае чрезвычайного происшествия.

ПУБЛИКАЦИИ О МЕРАХ БЕЗОПАСНОСТИ ВО ВРЕМЯ ПЛАВАНИЯ

Будьте информированы о мерах безопасности при плавании с людьми на борту. Дополнительные публикации и более полную информацию на эту тему вы можете получить во многих организациях, занимающихся водными видами спорта.

НОРМЫ И ПРАВИЛА

Необходимо знать и соблюдать нормы и правила судовождения, действующие там, где вы собираетесь плавать. Некоторые своды правил являются преобладающими на основании географического положения, но все они основаны на международных нормах в этой сфере деятельности.

ЧЕКА БЕЗОПАСНОСТИ СО ШНУРОМ

Все подвесные лодочные моторы TOYAMA оснащены чекой безопасности со шнуром.

Чека безопасности со шнуром предназначена для остановки двигателя лодочного мотора, когда судоводитель удаляется от мотора слишком далеко для того, чтобы привести выключатель зажигания в действие. Это произойдет, если судоводитель случайно упадет за борт или, находясь в лодке, удалится достаточно далеко от мотора. Случайные выбросы и падения за борт более вероятны в определенных видах лодок, например, надувных лодках или лодках для ловли рыбы с низкими бортами, быстроходных лодках и требующих осторожного обращения легких рыболовных лодках, управляемых с помощью ручного румпеля. Случайные выбросы и падения за борт могут также происходить при неправильных методах управления. Например, когда судоводитель сидит на спинке сидения при глиссировании, стоит при глиссировании, сидит на приподнятых настилах рыболовных лодок, глиссирует на мелких водах или водах с препятствиями, отпускает штурвал или рукоятку румпеля, которая тянет лодку в одном направлении или выполняет рискованные маневры на большой скорости.

После срабатывания чеки безопасности и остановки двигателя лодочного мотора лодка будет продолжать движение по инерции на какое-то расстояние, зависящее от скорости и угла поворота в момент остановки двигателя. Однако лодка не совершит полный оборот. Но при движении по инерции, как и при движении с работающим лодочным мотором лодка может причинить серьезную травму тем, кто находится на ее пути.

При управлении лодкой возможна также случайная или непреднамеренная остановка двигателя чекой безопасности. Это может привести к одной или всем перечисленным ниже опасным ситуациям:

1. В результате неожиданного прекращения движения вперед находящиеся в лодке люди могут быть выброшены вперед – это особенно касается пассажиров, сидящих спереди, которые могут быть выброшены через нос лодки.
2. Потере мощности и контроля направления при сильном волнении, сильном течении и сильном ветре.
3. Потере управления при швартовке.

Всегда правильно подсоединяйте шнур с чекой безопасности — к выключателю зажигания и судоводителю.

Не крепите шнур чеки безопасности к одежде, где он может оторваться. Закрепляйте шнур чеки безопасности к руке, ноге или к специальному крепежу на одежде (спасательном жилете)

Судоводитель лодки никогда не должен оставлять работающий мотор с отсоединенным от себя шнуром чеки безопасности.

6. ОСНОВНЫЕ УЗЛЫ И ОРГАНЫ УПРАВЛЕНИЯ

Расположение основных узлов и органов управления показано на Рис. 1.

ПРИМЕЧАНИЕ!

Расположение узлов на разных моделях может не точно совпадать с показанным на Рис. 1.

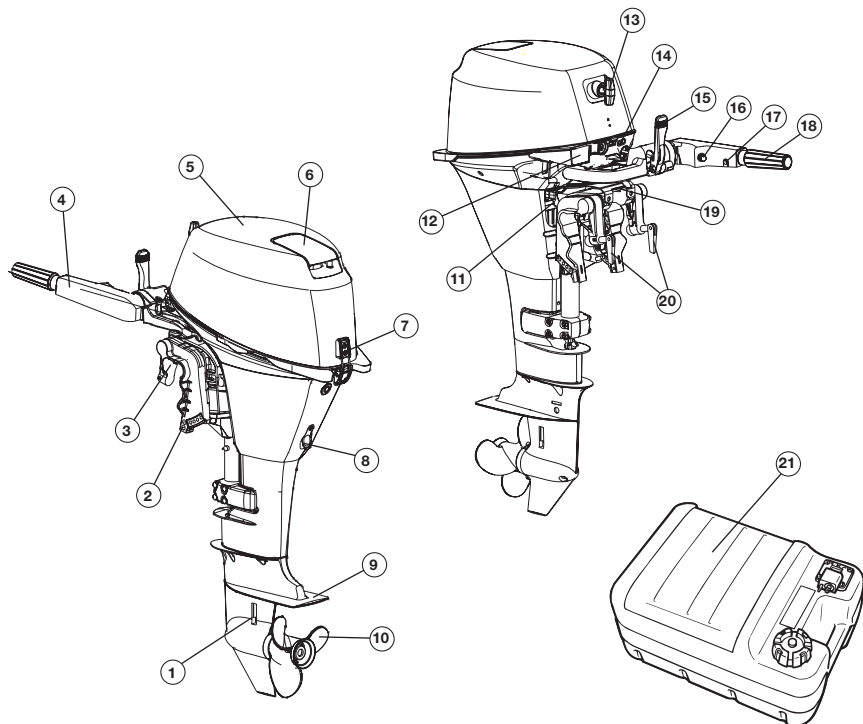
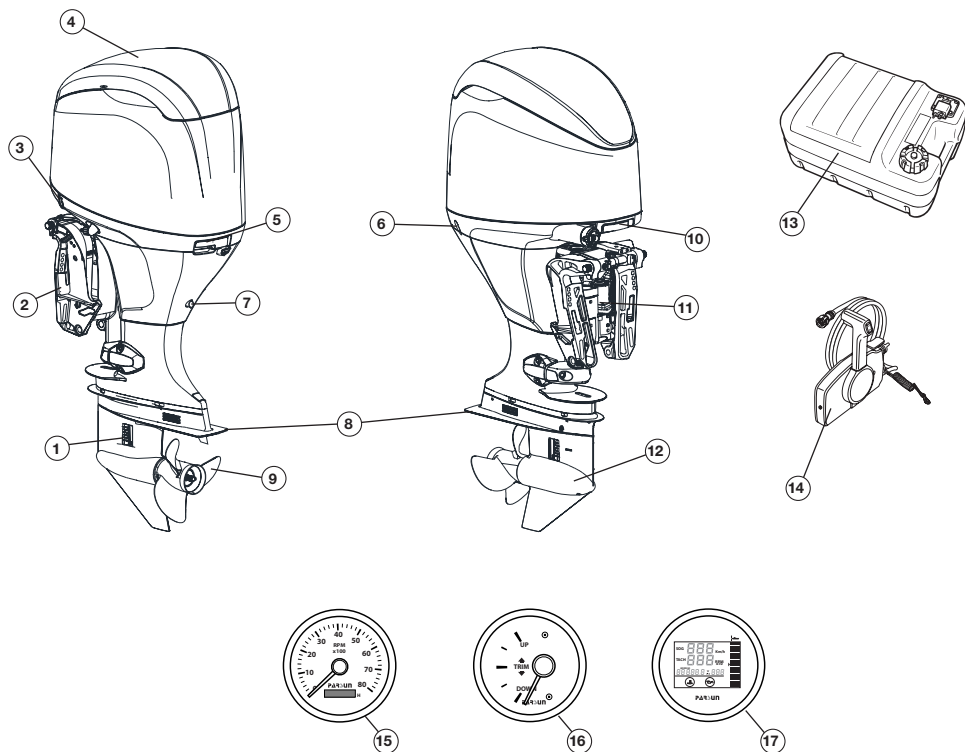


Рис. 1А Основные узлы и органы управления (модели с румпелем)

- | | |
|---------------------------------------|--|
| 1. Решётка водозаборника | 12. Разъём для подключения топливного шланга |
| 2. Механизм изменения угла дифферента | 13. Ручка стартера |
| 3. Кронштейн крепления | 14. Индикаторы системы предупреждения |
| 4. Румпель | 15. Рычаг переключения передач |
| 5. Кожух двигателя | 16. Выключатель аварийной остановки |
| 6. Ручка для наклона мотора | 17. Винт регулировки усилия на ручке газа |
| 7. Замок кожуха | 18. Ручка газа |
| 8. Пробка для слива масла с двигателя | 19. Рычаг регулировки усилия на румпеле |
| 9. Пластина антикавитационная | 20. Винты зажимные кронштейна крепления |
| 10. Винт гребной | 21. Бак топливный внешний |
| 11. Рычаг разблокировки наклона | |



**Рис. 1Б Основные узлы и органы управления
(модели с дистанционным управлением)**

- | | |
|--|---|
| 1. Решётка водозаборника | 10. Рычаг замка кожуха |
| 2. Кронштейн крепления | 11. Подъёмник |
| 3. Кнопка управления электрическим подъёмником | 12. Редуктор |
| 4. Кожух двигателя | 13. Бак топливный внешний |
| 5. Рычаг замка кожуха | 14. Контроллер
(блок дистанционного управления) |
| 6. Отверстие контроля выхода выходы | 15. Тахометр со счётчиком моточасов
(только для F40*, F50* и F60*) |
| 7. Пробка для слива масла с двигателя | 16. Дифференциальный прибор (только для F50* и F60*) |
| 8. Пластина антикавитационная | 17. Многофункциональный прибор
(только для F100* – F115*) |
| 9. Винт гребной | |

Руководство пользователя по эксплуатации подвесного лодочного мотора

Расположение органов управления блока дистанционного управления представлено на Рис. 2.

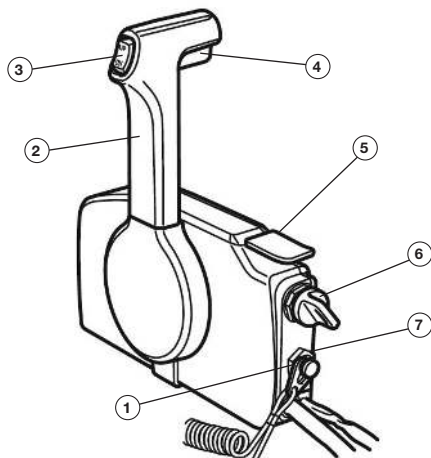


Рис. 2 Контроллер (блок дистанционного управления)

- | | |
|--|---|
| 1. Чека безопасности со шнуром | 5. Рычаг управления дроссельной заслонкой (при нейтральном положении рычага управления) |
| 2. Рычаг управления | 6. Замок зажигания с ключом |
| 3. Кнопка управления электрическим подъемником | 7. Выключатель аварийной остановки |
| 4. Кнопка разблокировки рычага управления | |

Основные узлы внешнего топливного бака показаны на Рис. 3.

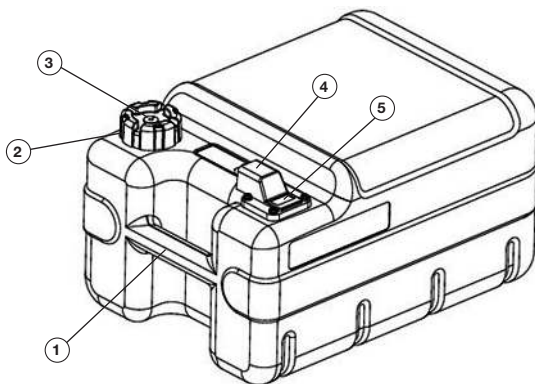


Рис. 3 Бак топливный внешний

- | | |
|---------------------------|-----------------------------|
| 1. Рукоятка для переноски | 4. Топливный разъем |
| 2. Крышка топливного бака | 5. Указатель уровня топлива |
| 3. Воздушный винт | |

Для подключения внешнего топливного бака к лодочному мотору необходимо использовать специальный топливный шланг (Рис. 4).

ПРИМЕЧАНИЕ!

На Рис. 4 показан стандартный топливный шланг. В комплекте с моделями F100EFI–F115EFI поставляется шланг немного другой конструкции.



Рис. 4 Шланг топливный

1. Топливные разъемы 2. Топливный насос

Тахометр, поставляемый с моделями F40FES-T-EFI, F40FEL-T-EFI, F50FEL-T-EFI и F60FEL-T-EFI, показан на Рис. 5.

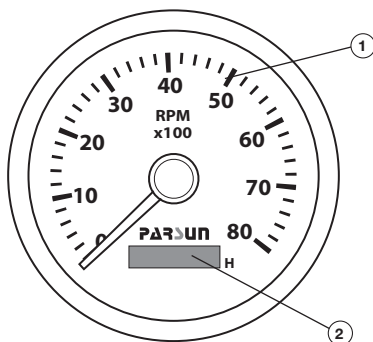


Рис. 5 Тахометр

1. Шкала 2. Счётчик моточасов

Руководство пользователя по эксплуатации подвесного лодочного мотора

Дифференциметр (указатель текущего угла дифферента и наклона), поставляемый с моделями F50FEL-T-EFI и F60FEL-T-EFI, показан на Рис. 6.

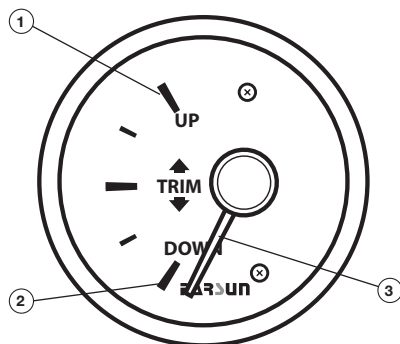


Рис. 6 Дифференциметр

1. «UP» - мотор наклонен максимально вверх
2. «DOWN» - мотор наклонен максимально вниз
3. Стрелка указателя

Дисплей многофункционального прибора, поставляемого с моделями F100EFI–F115EFI, показан на Рис. 7.

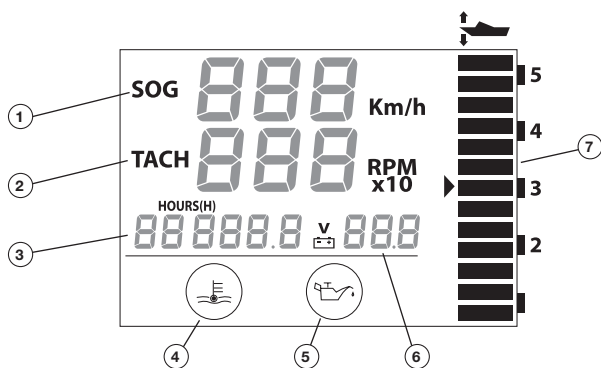


Рис. 7 Дисплей многофункционального прибора

1. Спидометр
2. Тахометр
3. Счётчик моточасов
4. Индикатор перегрева
5. Индикатор низкого давления масла
6. Вольтметр
7. Дифференциметр

Спидометр может отображать скорость в километрах в час (km/h), милях в час (mph) или узлах (knot).

Тахометр отображает обороты двигателя.

Счётчик моточасов показывает общее время работы мотора. Дисплей можно включать и выключать, нажимая кнопку на задней панели датчика.

Индикатор перегрева начинает мигать если температура двигателя становится слишком высокой.

Индикатор низкого давления масла начинает мигать если давление масла недостаточное.

Вольтметр отображает напряжение аккумуляторной батареи в вольтах в реальном времени.

Дифференциметр показывает текущий угол дифферента и наклона мотора от малого до большого, индикаторы шкалы загораются от 1 до 5 по очереди.

Кнопки для установки настроек многофункционального прибора находятся на задней стороне прибора (Рис. 8).

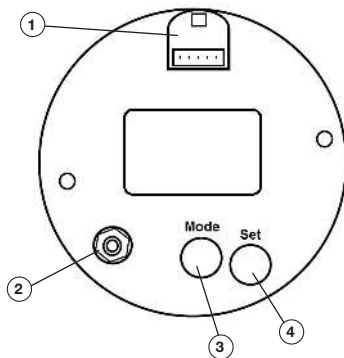


Рис. 8 Задняя панель многофункционального прибора

- | | |
|---------------------------------------|----------------|
| 1. Разъём для подключения проводов | 3. Кнопка Mode |
| 2. Разъём для подключения GPS-антенны | 4. Кнопка Set |

7. КОМПЛЕКТНОСТЬ

Комплектность подвесного лодочного мотора представлена в Таблице 1.

Таблица 1. Комплектность

Наименование	Модель							
	F20ABWS-EFI	F20AFWS-EFI	F40FES-T-EFI	F40FEL-T-EFI	F50FEL-T-EFI	F60FEL-T-EFI	F100EFI	F115EFI
Подвесной лодочный мотор	1 шт.	1 шт.	1 шт.	1 шт.	1 шт.	1 шт.	1 шт.	1 шт.
Чека безопасности со шнуром	1 шт.	1 шт.	1 шт.	1 шт.	1 шт.	1 шт.	1 шт.	1 шт.
Блок дистанционного управления с крепежом	-	1 шт.	1 шт.	1 шт.	1 шт.	1 шт.	1 шт.	1 шт.
Тахометр комплект с проводами	-	-	1 шт.	1 шт.	1 шт.	1 шт.	-	-
Дифференциальный датчик комплект с проводами	-	-	-	-	1 шт.	1 шт.	-	-
Многофункциональный прибор комплект с проводами	-	-	-	-	-	-	1 шт.	1 шт.
Трос управления с крепежом	-	2 шт.	2 шт.	2 шт.	2 шт.	2 шт.	2 шт.	2 шт.
Тяга рулевая с кронштейном	-	1 шт.	1 шт.	1 шт.	1 шт.	1 шт.	1 шт.	1 шт.
Шнур стартера с рукояткой для аварийного запуска	1 шт.	1 шт.	1 шт.	1 шт.	1 шт.	1 шт.	-	-
Внешний топливный фильтр с отстойником	-	-	1 шт.	1 шт.	1 шт.	1 шт.	1 шт.	1 шт.
Шланг топливный	1 шт.	1 шт.	1 шт.	1 шт.	1 шт.	1 шт.	1 шт.	1 шт.
Бак топливный (внешний 24л)	1 шт.	1 шт.	1 шт.	1 шт.	1 шт.	1 шт.	-	-
Комплект крепежа	1 к-т	1 к-т	1 к-т	1 к-т	1 к-т	1 к-т	1 к-т	1 к-т
Свеча зажигания	2 шт.	2 шт.	3 шт.	3 шт.	4 шт.	4 шт.	-	-
Прокладка пробки редуктора	3 шт.	2 шт.	3 шт.	3 шт.	3 шт.	3 шт.	3 шт.	3 шт.
Фильтр масляный	1 шт.	1 шт.	1 шт.	1 шт.	1 шт.	1 шт.	1 шт.	1 шт.
Ключ свечной с воротком	1 шт.	1 шт.	1 шт.	1 шт.	1 шт.	1 шт.	1 шт.	1 шт.
Отвертка	1 шт.	1 шт.	1 шт.	1 шт.	1 шт.	1 шт.	1 шт.	1 шт.
Предохранитель 20А	-	-	1 шт.	1 шт.	1 шт.	1 шт.	-	-
Предохранитель 40А	-	-	1 шт.	1 шт.	1 шт.	1 шт.	1 шт.	1 шт.
Руководство по эксплуатации	1 шт.	1 шт.	1 шт.	1 шт.	1 шт.	1 шт.	1 шт.	1 шт.

ВНИМАНИЕ!

Производитель оставляет за собой право без предварительного уведомления вносить изменения в комплектность.

8. УСТАНОВКА ПОДВЕСНОГО ЛОДОЧНОГО МОТОРА

ДОПУСТИМАЯ ПРЕДЕЛЬНАЯ МОЩНОСТЬ И ГРУЗОПОДЪЕМНОСТЬ ЛОДКИ

Не перегружайте лодку и не устанавливайте на нее подвесной лодочный мотор, мощность которого превышает значение предельной мощности для лодки. Большинство лодок снабжены табличками, на которых указаны значения допустимой предельной мощности подвесного лодочного мотора и нагрузки, определенные изготовителем лодки. В случае сомнений обратитесь к продавцу или изготовителю лодки.

ПРЕДУПРЕЖДЕНИЕ!

Использование подвесного лодочного мотора, мощность которого превышает значение предельной мощности для лодки, может:

1. Привести к потере управляемости лодки.
2. Поместить слишком большой вес на транец и изменить проектные параметры плавучести лодки.
3. Привести к разрушению лодки. Особенно в области транца.

Превышение допустимой нагрузки лодки может привести к серьезным травмам, смерти и повреждению лодки.

УСТАНОВКА ПОДВЕСНОГО ЛОДОЧНОГО МОТОРА НА ТРАНЕЦЕ

Неправильная установка подвесного лодочного мотора может вызвать опасные ситуации.

Перед первой самостоятельной установкой подвесного лодочного мотора Вы должны проконсультироваться у специалиста. Продавец или другой специалист должны показать Вам, как правильно устанавливать подвесной лодочный мотор.

ПРИМЕЧАНИЕ!

Правильная установка частично зависит от испытаний опытным путем, а также непосредственно от типа лодки, на который устанавливается мотор.

Для обеспечения оптимального режима работы подвесного лодочного мотора необходимо отрегулировать правильную высоту транца. Если установить мотор на слишком большой высоте транца, гребной винт может проскакивать, что скажется на потере мощности, или может вызвать перегрев двигателя.

Мотор, установленный с высотой транца ниже положенного, не сможет развить оптимальную скорость.

Когда мотор полностью опущен вниз, проверьте, чтобы антикавитационная пластина находилась на расстоянии 25 мм ниже дна лодки (Рис. 9).

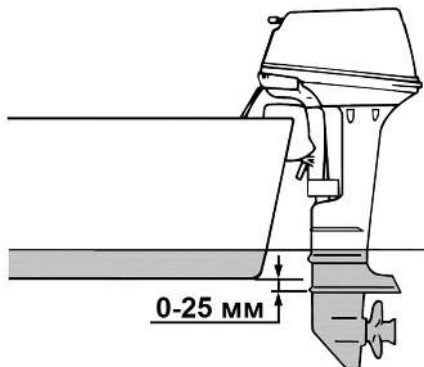


Рис. 9 Установка подвесного лодочного мотора на транец лодки

Установите подвесной лодочный мотор на линии центра (линия киля) лодки (Рис. 10) и закрепите его при помощи болтов крепления. Убедитесь, что мотор установлен точно по центру (по линии киля), иначе на ходу лодка будет крениться на один бок. Для установки подвесного лодочного мотора на лодку без киля или лодку, имеющую асимметричную конструкцию, проконсультируйтесь с продавцом или изготовителем лодки.

Руководство пользователя по эксплуатации подвесного лодочного мотора

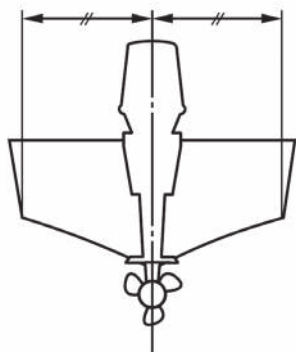


Рис. 10 Установка мотора на линии килля лодки

КРЕПЛЕНИЕ МОТОРА К ТРАНЦУ ЛОДКИ

Модели, оборудованные зажимными винтами: надёжно закрутите зажимные винты кронштейна крепления. Регулярно проверяйте надёжность фиксации мотора во время эксплуатации, из-за вибрации затяжка винтов может ослабнуть. Обязательно установите страховочный трос.

Модели без зажимных винтов: просверлите в транце четыре отверстия, используя как шаблон отверстия в кронштейне крепления лодочного мотора. Закрепите лодочный мотор четырьмя болтами, плоскими шайбами и гайками из комплекта поставки мотора. Для обеспечения водонепроницаемости нанесите в отверстия и вокруг болтов судовой герметик.

УСТАНОВКА ТРОСОВ УПРАВЛЕНИЯ

ПРИМЕЧАНИЕ!

Изображения, показанные в данном разделе, даны только для общего понимания принципа установки тросов. Реальная конструкция узлов на разных моделях может отличаться от узлов, показанных на изображениях в данном разделе.

1. Открутите два винта крепления и снимите нижнюю крышку блока дистанционного управления (Рис. 11).
2. Установите рычаг управления в нейтральное положение (Рис. 23).

3. Установите наконечники 5 тросов управления на оси рычагов привода тросов управления на блоке дистанционного управления (Рис. 11). Закрепите наконечники 5 на осях рычагов 2 и 3 стопорными кольцами 6 (Рис. 11).

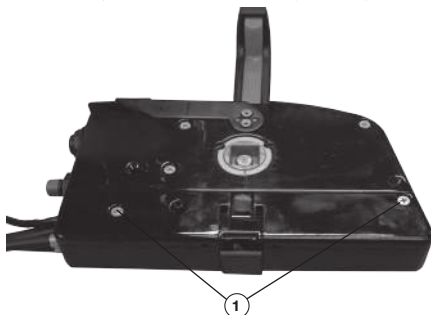


Рис. 11 Снятие нижней крышки блока дистанционного управления

1. Винт крепления нижней крышки (2 шт.)

ПРИМЕЧАНИЕ!

Наконечники тросов с более тонкой проушиной устанавливаются на оси рычагов блока дистанционного управления. Наконечники тросов с более толстой проушиной устанавливаются на оси кронштейнов управления на моторе. Перед установкой смажьте тросы, резьбу тросов, оси рычагов и отверстия наконечников консистентной смазкой.

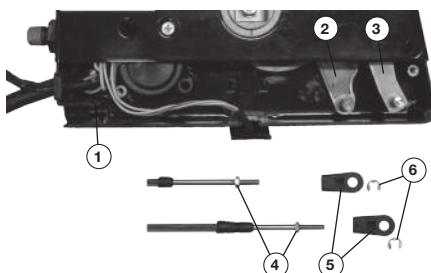


Рис. 12 Подключение тросов к блоку дистанционного управления

1. Упор для крепления оболочек тросов
2. Ось рычага троса переключения передач
3. Ось рычага троса управления дроссельной заслонкой
4. Контргайка
5. Наконечник троса
6. Кольцо стопорное

- Открутите два болта и снимите крышку узла крепления оболочек тросов управления и уплотнение оболочек тросов (Рис. 13).

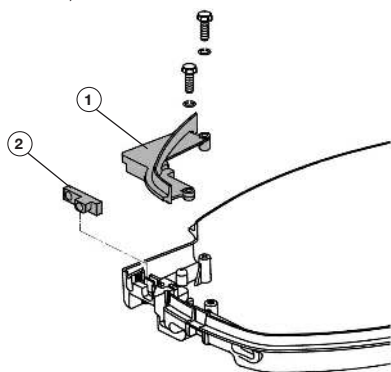


Рис. 13 Крышка узла крепления тросов

1. Крышка 2. Уплотнение

- Проденьте тросы через резиновое уплотнение и накрутите наконечники на тросы управления, контргайки не затягивайте.
- Установите наконечники тросов переключения передач и управления дроссельной заслонкой на рычаги и зафиксируйте их шплинтами (Рис. 14).

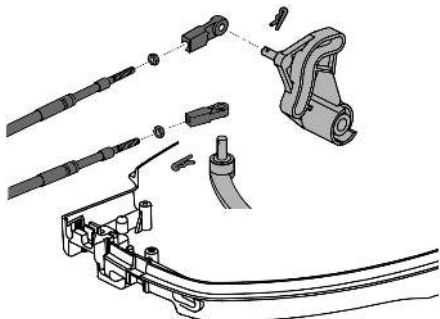


Рис. 14 Подключение тросов к мотору

- Закрепите оболочки тросов на корпусе блока дистанционного управления. Вставьте оболочки троса пазами в упор на корпусе блока дистанционного управления.
- Закрепите оболочки тросов управления на моторе. Установите стопорную пластину в проточки оболочек тросов.

Вставьте пластину вместе с оболочками тросов в корпус мотора (Рис. 14).

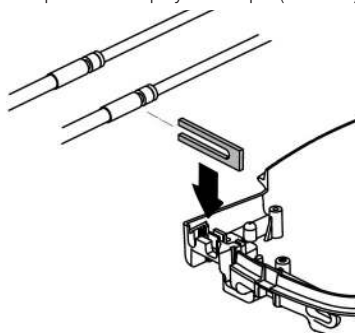


Рис. 15 Крепление оболочек тросов на моторе

ПРИМЕЧАНИЕ!

Если установка и крепление оболочек тросов затруднены, поочередно для каждого троса, закручивая, или наоборот, больше выкручивая наконечники тросов, отрегулируйте длину тросов. После окончательной регулировки затяните контргайки наконечников тросов.

- Установите на место крышки блока дистанционного управления и узла крепления оболочек тросов на моторе и закрепите их штатным крепежом.

УСТАНОВКА БЛОКА ДИСТАНЦИОННОГО УПРАВЛЕНИЯ

Блок дистанционного управления должен быть установлен так, чтобы судоводителю было удобно управлять рычагом и пользоваться выключателями (Рис. 16).

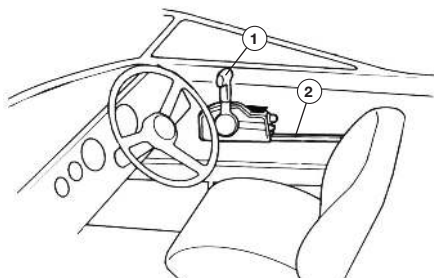


Рис. 16 Расположение блока дистанционного управления

- Блок дистанционного управления
- Кабель и тросы управления

Руководство пользователя по эксплуатации подвесного лодочного мотора

ВНИМАНИЕ!

Убедитесь в отсутствии препятствий на пути прокладки тросов и кабеля дистанционного управления.

Убедитесь в отсутствии переломов, изгибов малого радиуса и сильного натяжения тросов, а также в отсутствии помех перемещению тросов при управлении рычагом.

ВНИМАНИЕ!

Минимальный допустимый радиус изгиба троса управления составляет 150 мм. Если проложить тросы с меньшим радиусом изгиба, то это приведет к сокращению срока службы тросов управления и отрицательно скажется на функционировании рычага управления.

Закрепите блок дистанционного управления на борту лодки или специальном кронштейне. Просверлите в борту лодки выше ватерлинии или в кронштейне три отверстия, используя как шаблон отверстия в крепежной пластине 4. Совместите отверстия в корпусе блока 1, борту 3 лодки (или в кронштейне) и крепежной пластине 4, вставьте в отверстия винты 2, установите шайбы и закрутите гайки 5 (Рис. 17).

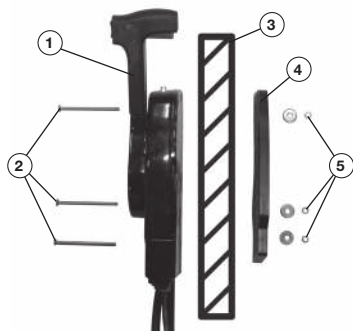


Рис. 17 Крепление блока дистанционного управления

1. Блок дистанционного управления
2. Винт (3 шт.)
3. Борту лодки или кронштейн
4. Пластина крепления
5. Гайка с шайбой (3 шт.)

УСТАНОВКА РУЛЕВОЙ ТЯГИ

Установите на мотор рулевую тягу с кронштейном (Рис. 18). Надежно затяните гайки крепления.

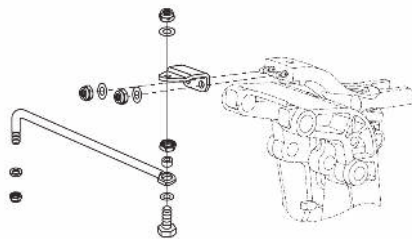


Рис. 18 Установка рулевой тяги

1. Тяга
2. Рукоятка для переноски мотора
3. Кронштейн

Подсоедините рулевую тягу к штоку рулевого механизма лодки.

ПОДКЛЮЧЕНИЕ ЭЛЕКТРООБОРУДОВАНИЯ

Соедините электрический кабель. На Рис. 19 показан порядок соединения кабеля.

Сначала совместите направляющий выступ вилки 2 с пазом в разьеме розетки 1 и вставьте в розетку 1 вилку 2 кабеля (Рис. 19А).

Затем совместите паз на стопорной гайке 3 с выступом на розетке 1, натяните гайку на корпус розетки и поверните гайку по часовой стрелке до упора. На Рис. 19В показан кабель после правильно соединения.

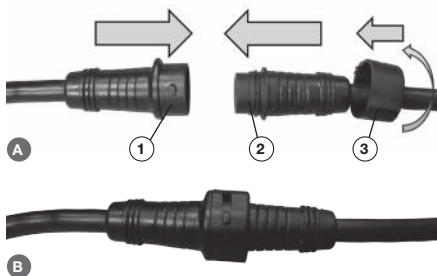


Рис. 19 Соединение кабеля

1. Розетка
2. Вилка
3. Гайка стопорная

Подключите контрольно-измерительные приборы (тахометр, дифференциометр, многофункциональный прибор). При необходимости, используйте электрическую схему. Электрические схемы подвесных лодочных моторов приведены в соответствующем разделе данного руководства по эксплуатации.

ПОДКЛЮЧЕНИЕ АККУМУЛЯТОРНОЙ БАТАРЕИ

ПРИМЕЧАНИЕ!

Для нормальной эксплуатации подвесного лодочного мотора рекомендуется использование аккумуляторной батареи напряжением 12 В и емкостью не менее 70 А·ч.

ПРЕДУПРЕЖДЕНИЕ!

Запрещается устанавливать топливный бак рядом с аккумуляторной батареей.

1. Присоедините красный провод к положительному выводу (+) аккумуляторной батареи. Присоедините черный провод к отрицательному (-) выводу аккумуляторной батареи (Рис. 20).

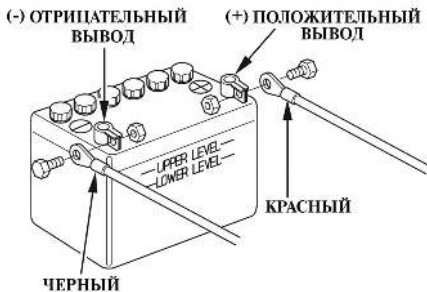


Рис. 20 Подключение аккумуляторной батареи

ВНИМАНИЕ!

Сначала присоединяется красный провод к выводу (+) батареи. При отключении аккумуляторной батареи сначала отсоединяется провод от отрицательного (-) вывода, а затем от положительного (+) вывода батареи.

ВНИМАНИЕ!

Не перепутайте полярность при подключении проводов к аккумуляторной батарее. В противном случае выйдет из строя система зарядки аккумуляторной батареи.

2. Плотно затяните болты и гайки крепления клемм.

ВНИМАНИЕ!

Ненадежное крепление клемм проводов на выводах аккумуляторной батареи может привести к нарушению нормальной работы электрического стартера.

ВНИМАНИЕ!

Не отсоединяйте провода от аккумуляторной батареи при работающем двигателе. Отключение проводов во время работы двигателя приведет к повреждению электрической системы подвесного лодочного мотора.

9. МОТОРНОЕ МАСЛО

ВНИМАНИЕ!

Подвесной лодочный мотор поставляется с завода без масла в картере двигателя. Перед началом эксплуатации необходимо залить в картер двигателя необходимое количество чистого моторного масла. Необходимо использовать моторное масло для 4х-тактных двигателей подвесных лодочных моторов, отвечающее следующим требованиям:

- соответствие стандарту NMMA FC-W;
- вязкость SAE10W30 или SAE10W40 по классификации SAE;
- классификация SJ и выше по API.

ВНИМАНИЕ!

Каждый раз перед запуском двигателя необходимо проверять уровень масла в картере, при необходимости доливать. Моторное масло является важным фактором, влияющим на срок службы двигателя. Необходимо своевременно производить замену масла в двигателе.

ВНИМАНИЕ!

Несвоевременная замена масла, работа на масле, отработавшем свой ресурс, работа на постоянно пониженном уровне масла, работа на масле, не соответствующего типа, приведут к выходу из строя двигателя подвесного лодочного мотора. Двигатель при этом не подлежит ремонту по гарантии.

ВНИМАНИЕ!

Первая замена масла в двигателе производится через 10 часов работы. Все последующие замены масла в двигателе производятся через каждые 100 часов работы или 6 месяцев, в зависимости от того, что наступит раньше.

ЗАПРАВКА ДВИГАТЕЛЯ МАСЛОМ

1. Установите подвесной лодочный мотор в вертикальное положение (без наклона).
2. Переведите рычаг замка кожуха двигателя вниз до упора (для моделей F100EFI–F115EFI: потяните оба рычага на себя) (Рис. 21) и снимите кожух двигателя.

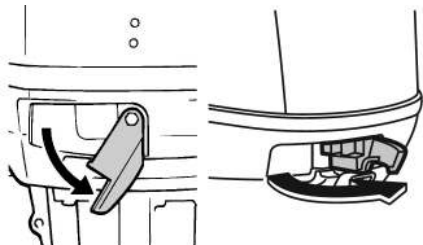


Рис. 21 Снятие кожуха двигателя

3. Открутите крышку маслосазливной горловины (Рис. 22), извлеките масляный щуп (Рис. 23) и протрите его насухо чистой ветошью.

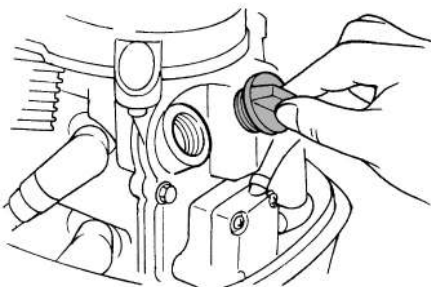


Рис. 22 Крышка маслосазливной горловины

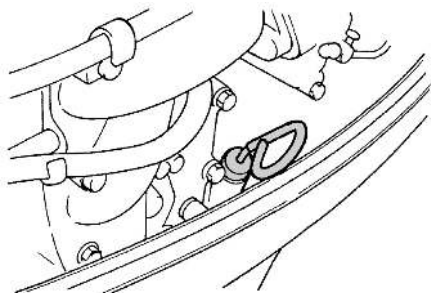


Рис. 23 Масляный щуп

4. Залейте в картер двигателя необходимый объем масла через маслосазливную горловину. При необходимости, используйте воронку.
5. Установите масляный щуп на место, затем аккуратно извлеките и осмотрите его. Уровень масла должен соответствовать верхней отметке на щупе (Рис. 24).

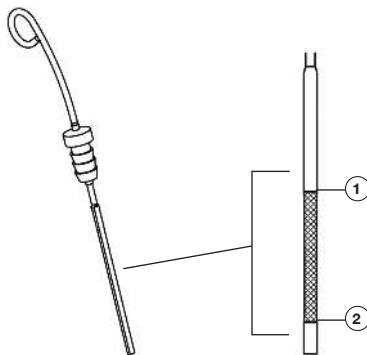


Рис. 24 Проверка уровня масла в двигателе

1. Максимальный уровень
 2. Минимальный уровень
6. При необходимости, скорректируйте уровень масла до требуемого (долейте масло, если уровень ниже максимального или, наоборот, слейте, если уровень масла выше максимального).
 7. Закрутите крышку маслосазливной горловины и установите масляный щуп.
 8. Установите на место кожух двигателя.

ПЕРЕД ЗАПУСКОМ ДВИГАТЕЛЯ НЕОБХОДИМО ПРОВЕРИТЬ УРОВЕНЬ МАСЛА В КАРТЕРЕ. ДЛЯ ЭТОГО:

1. Установите подвесной лодочный мотор в вертикальное положение (без наклона).
2. Снимите кожух двигателя.
3. Извлеките масляный щуп, протрите его насухо и установите обратно.
4. Аккуратно извлеките щуп и осмотрите его. Уровень масла должен соответствовать верхней отметке на щупе. При недостаточном уровне масла в картере необходимо долить чистое масло до верхней отметки на щупе (Рис. 24).

- После окончательной проверки, установите на место масляный щуп и кожух двигателя.

10. ТОПЛИВО

Используйте неэтилированный бензин, с октановым числом 92. Никогда не используйте старый или загрязненный бензин, или смесь масла и бензина (топливную смесь для 2-тактных двигателей).

Не допускайте попадания грязи или воды в топливный бак.

ВНИМАНИЕ!

Выход из строя двигателя по причине использования некачественного или старого топлива, а также топлива с несоответствующим октановым числом не будет являться гарантийным случаем.

ВНИМАНИЕ!

Храните топливо в специально предназначенных для этой цели емкостях. Запрещается использовать для хранения канистры из пищевого пластика. Заправка топливом проводится при заглушенном двигателе и в местах с хорошим проветриванием. При работе с топливом запрещается курить и применять открытый огонь. Не допускается разлив топлива. Предотвращайте многократный или долговременный контакт кожи с топливом, а также вдыхание топливных паров.

ПРЕДУПРЕЖДЕНИЕ!

Бензин и его пары очень огнеопасны и взрывоопасны. Держитесь подальше от искр, сигарет, огня или других источников воспламенения.

ПРЕДУПРЕЖДЕНИЕ!

Запрещается устанавливать топливный бак рядом с аккумуляторной батареей.

ЗАПРАВКА ТОПЛИВНОГО БАКА

- Заглушите двигатель и убедитесь, что двигатель остановился.
- Отсоедините топливный шланг и затяните воздушный винт на крышке топливного бака.
- Надёжно пришвартуйтесь, затем вынесите топливный бак с лодки.

- Убедитесь, что находитесь в хорошо проветриваемой зоне на открытом воздухе.
- Открутите крышку топливного бака.
- Осторожно залейте топливо, используя воронку.

ПРЕДУПРЕЖДЕНИЕ!

Не курите во время заправки и держитесь подальше от искр, пламени, разрядов статического электричества и других источников возгорания.

ВНИМАНИЕ!

Не заполняйте топливный бак полностью. Заливайте топливо в топливный бак до уровня примерно на 25 мм ниже верхнего края заливной горловины, чтобы оставить пространство для теплового расширения топлива.

Максимальный уровень топлива во внешнем топливном баке показан на Рис. 25.

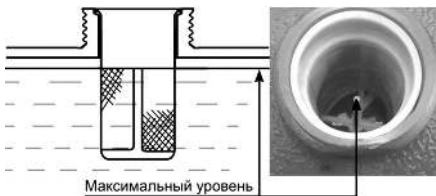


Рис. 25 Максимальный уровень топлива во внешнем баке

- Плотно закрутите крышку и вытрите все топливо, которое могли разлить.

11. ПРОВЕРКА ПЕРЕД ЗАПУСКОМ

ПОДВЕСНОЙ ЛОДОЧНЫЙ МОТОР:

- Проверьте мотор и его крепление.
- Проверьте установку кожуха двигателя. Он должен быть надежно закреплен и не иметь повреждений.
- Проверьте гребной винт на предмет повреждений.
- Проверьте затяжку винтов крепления мотора к транцу лодки.
- Проверьте затяжку сливной и контрольной масляных пробок редуктора.

Руководство пользователя по эксплуатации подвесного лодочного мотора

ТОПЛИВО:

- Проверьте, достаточно ли топлива для вашего плавания.
- Проверьте, нет ли утечки топлива и запаха бензина.
- Проверьте плотность соединения топливопроводов.
- Убедитесь, что внешний топливный бак расположен на безопасной, плоской поверхности, и что топливопровод не искривлен, не пережат, и находится вдали от острых предметов.

УПРАВЛЕНИЕ:

- Проверьте работу руля и поворачиваемость мотора. Управление должно быть мягким, без усилия, но и не слишком свободным.
- Осмотрите мотор на предмет потерянных или поврежденных соединений.
- Проверьте работу стартера, замка зажигания и выключателя аварийной остановки, когда мотор находится в воде.

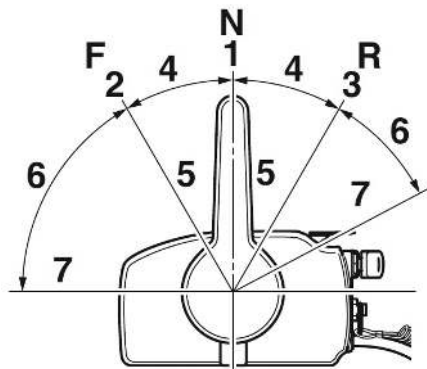
Если какой-либо пункт проверки выявил неисправность, устраните её перед плаванием. В противном случае может произойти несчастный случай.

12. ИСПОЛЬЗОВАНИЕ БЛОКА ДИСТАНЦИОННОГО УПРАВЛЕНИЯ

РЫЧАГ УПРАВЛЕНИЯ

Положения рычага управления представлены на Рис. 26.

Перемещение рычага из нейтрального положения N вперёд в положение F включает переднюю передачу. Сдвиг рычага из нейтрального положения N назад в положение R включает задний ход. Двигатель продолжает работать на холостых оборотах до тех пор, пока рычаг не будет смещен примерно на 35 градусов из нейтрального положения N (может ощущаться рычаг разблокировки). Дальнейший поворот рычага открывает дроссельную заслонку, и двигатель начинает увеличивать обороты.

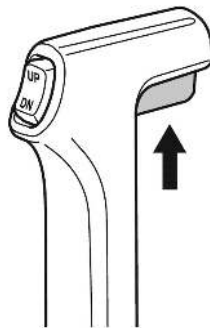


**Рис. 26 Положения рычага управления
(вид слева)**

1. Нейтраль (N)
2. Передняя передача (F)
3. Задняя передача (R)
4. Переключение передач
5. Дроссельная заслонка полностью закрыта (холостые обороты)
6. Управление дроссельной заслонкой
7. Дроссельная заслонка полностью открыта (максимальные обороты)

МЕХАНИЗМ РАЗБЛОКИРОВКИ РЫЧАГА УПРАВЛЕНИЯ

После установки рычага управления в нейтральное положение рычаг управления блокируется. Для того, чтобы перевести рычаг управления в требуемое положение из нейтрального сначала нажмите на кнопку разблокировки рычага управления (Рис. 27).



**Рис. 27 Разблокировка рычага
управления**

РЫЧАГ УПРАВЛЕНИЯ ДРОССЕЛЬНОЙ ЗАСЛОНКОЙ (ПРИ НЕЙТРАЛЬНОМ ПОЛОЖЕНИИ РЫЧАГА УПРАВЛЕНИЯ)

Чтобы открыть дроссельную заслонку без установки рычага управления в положение передней или задней передачи, поставьте рычаг управления в нейтральное положение и поднимите рычаг управления дроссельной заслонкой в положение 1 (Рис. 28).

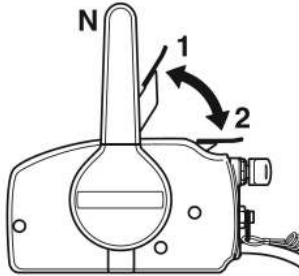


Рис. 28 Рычаг управления дроссельной заслонкой

1. Дроссельная заслонка открыта
2. Дроссельная заслонка закрыта

ПРИМЕЧАНИЕ!

Рычаг управления дроссельной заслонкой будет работать только тогда, когда рычаг управления находится в нейтральном положении. Рычаг системы управления будет работать только тогда, когда рычаг установки дроссельной заслонки в нейтральное положение находится в закрытом положении.

ЗАМОК ЗАЖИГАНИЯ

Система зажигания управляется ключом зажигания. Положения ключа зажигания показаны на Рис. 29.

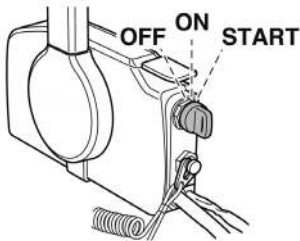


Рис. 29 Положения ключа зажигания

OFF (ВЫКЛ.) – при переводе ключа в это положение двигатель останавливается, электрические цепи размыкаются, и ключ можно вынуть.

ON (ВКЛ.) – в этом положении ключа производится запуск двигателя ручным стартером и работают двигатель и электрический подъемник.

START – при переводе ключа в это положение включается электрический стартер.

УПРАВЛЕНИЕ ЭЛЕКТРИЧЕСКИМ ПОДЪЕМНИКОМ

Электрический подъемник и механизм наклона регулирует угол подвесного лодочного мотора по отношению к транцу. Нажатие кнопки UP (вверх), увеличивает угол дифферента подвесного лодочного мотора и отклоняет его вперед (Рис. 30). Нажатие выключателя DN (вниз) отклоняет подвесной мотор назад и уменьшает угол дифферента (Рис. 30). Если отпустить кнопку, подвесной лодочный мотор остановится в текущем положении.

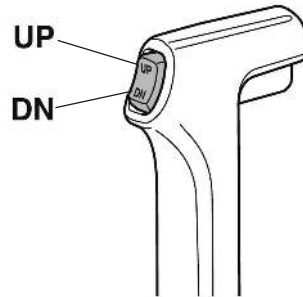


Рис. 30. Кнопка управления электрическим подъемником

UP – Вверх DN (DOWN) – Вниз

13. ЭКСПЛУАТАЦИЯ ЗАПУСК ДВИГАТЕЛЯ

ВНИМАНИЕ!

Не запускайте двигатель, если дейдвуд лодочного мотора не погружен в воду. Может произойти перегрев и серьезная поломка двигателя.

Руководство пользователя по эксплуатации подвесного лодочного мотора

1. Установите и подключите внешний топливный фильтр с отстойником.
2. Соедините разъемы топливного шланга с разъемами на внешнем топливном баке и моторе (Рис. 31).

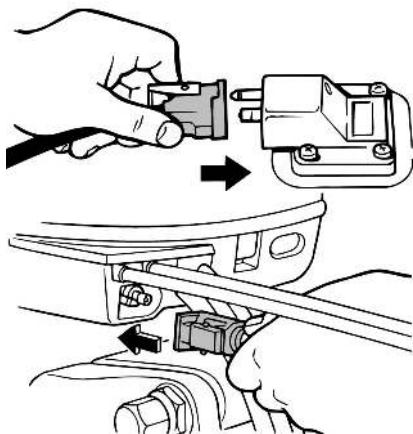


Рис. 31 Подключение внешнего топливного бака

ПРИМЕЧАНИЕ!

Стрелка на топливном насосе указывает направление движения топлива и после подключения должна быть направлена от бака в сторону двигателя. Подключение разъемов топливного шланга к топливному баку и к двигателю должно быть надежным, фиксаторы должны препятствовать случайному отсоединению топливных разъемов.

2. Открутите воздушный винт на крышке внешнего топливного бака на 1-2 оборота (Рис. 32).

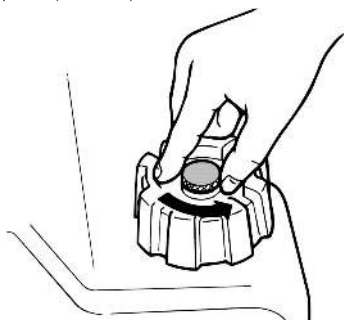


Рис. 32 Воздушный винт

3. Нажимайте на топливный насос до тех пор, пока не почувствуете, что он заполнился (Рис. 33).

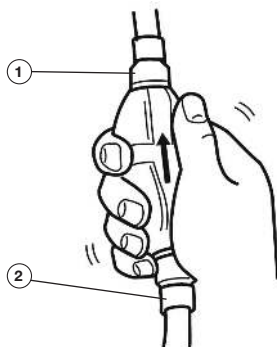


Рис. 33 Топливный насос

1. Сторона двигателя
2. Сторона топливного бака

ПРИМЕЧАНИЕ!

Во время работы двигателя топливный бак должен находиться в горизонтальном положении, в противном случае топливо не сможет поступать к двигателю из топливного бака.

4. Подсоедините шнур чеки безопасности к специальному крепежу на одежде (спасательном жилете), либо к руке или ноге. Подсоедините чеку безопасности к аварийному выключателю (Рис. 34).

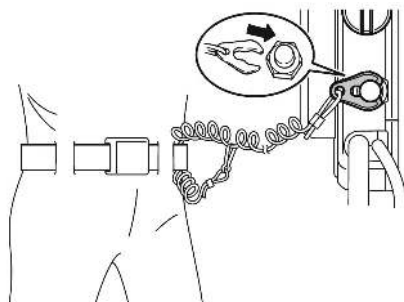


Рис. 34 Установка чеки безопасности

ПРИМЕЧАНИЕ!

Двигатель лодочного мотора не запустится, если чека безопасности не подсоединена к выключателю.

5. Установите рычаг управления в нейтральное положение «N» (Рис. 26).

ПРИМЕЧАНИЕ!

Система защиты двигателя от случайного запуска предотвращает запуск двигателя если рычаг управления не установлен в нейтральное положение.

6. Установите рычаг управления дроссельной заслонкой в положение для запуска (Рис. 35). Поднимите рычаг до возникновения сопротивления, затем поднимите рычаг еще немного.

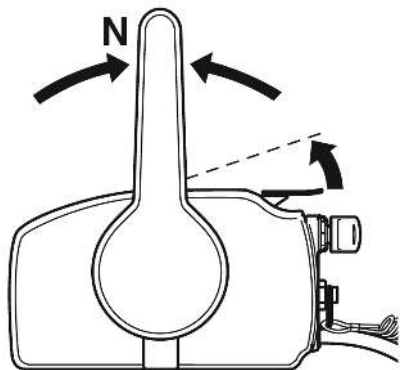


Рис. 35 Положение рычага для запуска двигателя

7. Переведите ключ зажигания в положение ON (Рис. 29).
8. Переведите ключ зажигания в положение START (Рис. 29). Электрический стартер начнет проворачивать коленчатый вал двигателя.

ВНИМАНИЕ!

Не допускайте работу электрического стартера дольше 5 секунд. При непрерывной работе электрического стартера более 5 секунд стартер может выйти из строя, что не будет являться гарантийным случаем. Также аккумуляторная батарея быстро разрядится, что сделает запуск двигателя невозможным. Если двигатель не запустился после 5 секунд проворачивания коленчатого вала, переведите ключ зажигания в положение OFF, подождите 1 минуту, затем попробуйте запустить двигатель еще раз.

9. Сразу после запуска двигателя отпустите ключ зажигания, он автоматически встанет в положение ON (Рис. 29).

ОСТАНОВКА ДВИГАТЕЛЯ

ПРИМЕЧАНИЕ!

Двигатель лодочного мотора перед остановкой должен остыть в течение нескольких минут на холостых оборотах или на малой скорости. Не останавливайте двигатель сразу после движения на высокой скорости.

1. Переведите ключ зажигания в положение OFF (Рис. 29). Двигатель должен остановиться.

ПРИМЕЧАНИЕ!

Двигатель лодочного мотора также можно заглушить путем отсоединения чеки безопасности.

2. Закройте воздушный винт на крышке топливного бака.
3. Отсоедините топливный шланг.

ПРОГРЕВ ДВИГАТЕЛЯ

1. После запуска двигателя проверьте выход воды из системы охлаждения двигателя. Вода должна течь постоянно (Рис. 36).

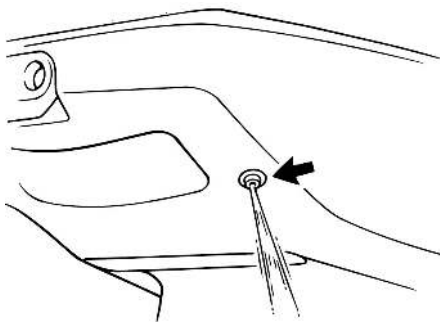


Рис. 36 Выход воды

ПРИМЕЧАНИЕ!

Непрерывный поток воды из отверстия выхода охлаждающей воды оказывает, что водяной насос прокачивает воду через каналы охлаждения двигателя.

2. Двигателю лодочного мотора необходимо поработать на холостом ходу около 3 минут для прогрева. Отказ от данной операции снижает срок службы подвесного лодочного мотора.

ОБКАТКА ЛОДОЧНОГО МОТОРА

ВНИМАНИЕ!

Отказ от соблюдения процедуры обкатки может привести к уменьшению срока службы мотора или к серьезному повреждению двигателя.

Первые 10 часов работы лодочного мотора являются временем, в течение которого происходит приработка деталей друг к другу, поэтому на этот период соблюдайте следующие требования:

1. Первые 10 минут — управляйте двигателем на холостых оборотах.
2. Следующие 50 минут — управляйте двигателем на оборотах не выше 3000 об/мин.
3. Следующие 2 часа — управляйте двигателем на оборотах не более 4000 об/мин.
4. Следующие 7 часов эксплуатации - Избегайте непрерывной работы на максимальных оборотах более пяти минут подряд (за один раз).

ВНИМАНИЕ!

Регулярно контролируйте выход охлаждающей воды из контрольного отверстия.

После окончания обкатки лодочного мотора проведите техническое обслуживание. Далее эксплуатируйте подвесной лодочный мотор в нормальном режиме.

ПЕРЕКЛЮЧЕНИЕ ПЕРЕДАЧ

ВНИМАНИЕ!

Перед переключением передач прогрейте двигатель. До тех пор, пока двигатель не прогреется, холостые обороты могут быть выше номинальных.

ВНИМАНИЕ!

Перед включением передачи, удостоверьтесь, нет ли пловцов или препятствий на воде около вашей лодки.

ВНИМАНИЕ!

Переключение рычага управления из положения F («ВПЕРЕД») в положение R («НАЗАД») и наоборот производить только с задержкой рычага управления в нейтральном положении (до тех пор, пока обороты двигателя не уменьшатся до холостых). В противном случае включение передачи

при высоких оборотах двигателя приведет к выходу из строя редуктора, что не будет являться гарантийным случаем.

РЕГУЛИРОВКА УСИЛИЯ ПРИ УПРАВЛЕНИИ

Регулятор сопротивления обеспечивает сопротивление движению рычага управления и может быть настроен по желанию судоводителя.

Чтобы увеличить сопротивление, поверните винт регулировки по часовой стрелке (Рис 37). Чтобы уменьшить сопротивление, поверните винт регулировки против часовой стрелки (Рис. 37).

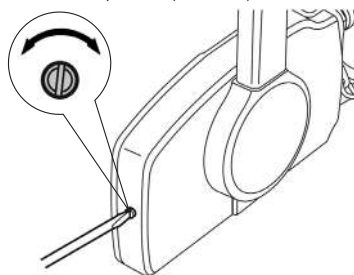


Рис. 37 Винт регулировки усилия при управлении

ПРЕДУПРЕЖДЕНИЕ!

Не перетягивайте винт регулировки сопротивления. При слишком сильном сопротивлении могут возникнуть трудности при перемещении рычага управления, что может привести к аварии.

НАКЛОН МОТОРА

Если подвесной лодочный мотор не эксплуатируется длительный период или если лодка пришвартована на отмели, лодочный мотор необходимо наклонить вверх для защиты лодочного мотора от повреждения и коррозии.

Также лодочный мотор необходимо поднимать для изменения угла дифферента.

Для НАКЛОНА ЛОДОЧНОГО МОТОРА В ВЕРХНЕЕ ПОЛОЖЕНИЕ:

ВНИМАНИЕ!

Не наклоняйте мотор во время работы двигателя. Двигатель может выйти из строя из-за перегрева.

ПРЕДУПРЕЖДЕНИЕ!

Перед наклоном мотора обязательно отсоединяйте топливный шланг. В противном случае может произойти утечка топлива, что может привести к пожару.

1. Отсоедините топливный шланг и закройте воздушный винт на внешнем топливном баке.
2. Для моделей без электрического подъемника: переведите рычаг разблокировки наклона в верхнее (переднее) положение, затем возьмитесь за ручку на кожухе двигателя и наклоните мотор в верхнее положение.

Для моделей с электрическим подъемником: нажмите на кнопку управления электрическим подъемником в положение UP (Вверх) (Рис. 30), электрический подъемник начнет поднимать подвесной лодочный мотор. Отпустите кнопку управления электрическим подъемником, лодочный мотор останется в текущем положении.

ПРИМЕЧАНИЕ!

Управление подъемником также возможно с помощью кнопки на корпусе мотора (Рис. 38).

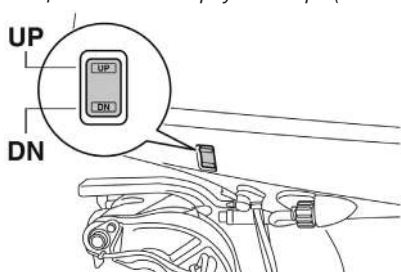


Рис. 38 Кнопка управления подъемником на корпусе мотора

3. Только для моделей F50FEL-T-EFI, F60FEL-T-EFI и F100EFI-F115EFI: для фиксации подвесного лодочного мотора в крайнем верхнем положении (для разгрузки механизма электрического подъемника на время продолжительной стоянки) опустите упорные рычаги с обеих сторон мотора (Рис. 39). Нажмите на кнопку управления электрическим подъемником в положение DN (вниз) и осторожно опустите мотор на упорные рычаги. Мотор должен остаться в поднятом положении.

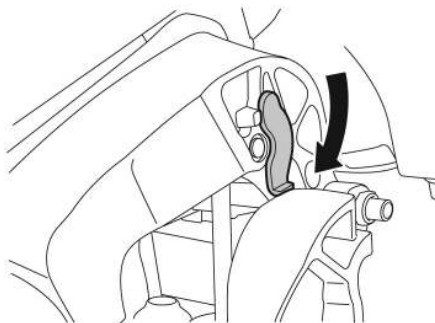


Рис. 39 Упорный рычаг

Для НАКЛОНА ЛОДОЧНОГО МОТОРА В НИЖНЕЕ ПОЛОЖЕНИЕ:

1. Для моделей без электрического подъемника: переведите рычаг разблокировки наклона в нижнее (заднее) положение, затем возьмитесь за ручку на кожухе двигателя и наклоните мотор сначала в верхнее положение, затем опустите в нижнее.

Для моделей с электрическим подъемником: нажмите на кнопку управления электрическим подъемником в положение UP (Вверх). Наклоните подвесной лодочный мотор вверх до упора.

2. Только для моделей F50FEL-T-EFI, F60FEL-T-EFI и F100EFI-F115EFI: поднимите упорные рычаги.
3. Нажмите на кнопку управления электрическим подъемником в положение DN (вниз) и опустите мотор в нижнее положение.

ИЗМЕНЕНИЕ УГЛА ДИФФЕРЕНТА ПОДВЕСНОГО ЛОДОЧНОГО МОТОРА

Для моделей F20ABWS-EFI и F20AFWS-EFI вертикальный угол дифферента регулируется установкой штока в одну из имеющихся пар регулировочных отверстий в кронштейне крепления.

Для моделей F40FES-T-EFI и F40FEL-T-EFI вертикальный угол дифферента регулируется установкой болтов в одну из имеющихся пар регулировочных отверстий в кронштейне крепления (Рис. 40). Всего есть 5 пар отверстий.

Руководство пользователя по эксплуатации подвесного лодочного мотора

ПОРЯДОК УСТАНОВКИ:

- Заглушите двигатель лодочного мотора. Отсоедините топливный шланг и закройте воздушный винт на крышке топливного бака.
- Наклоните лодочный мотор в верхнее положение.
- Открутите гайки, снимите шайбы, переставьте болты в следующую пару регулировочных отверстий, установите шайбы и снова закрутите гайки (Рис. 40).

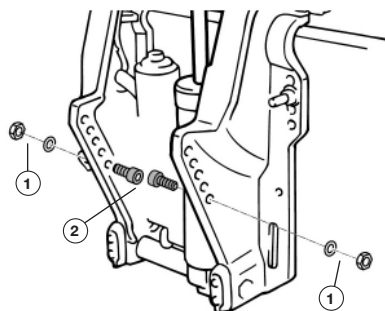


Рис. 40 Регулировка угла дифферента моделей F40FES-T-EFI и F40FEL-T-EFI

1. Гайки с шайбами
2. Болты

ПРИМЕЧАНИЕ!

Болты должны быть вставлены в кронштейн изнутри наружу, так как поворотный кронштейн мотора должен опираться на головки болтов.

- Опустите лодочный мотор в нижнее положение.

Для моделей F50FEL-T-EFI, F60FEL-T-EFI и F100EFI-F115EFI установка угла дифферента осуществляется с помощью электрического подъемника. При этом, положение угла дифферента можно контролировать по дифферентометру.

ПРИМЕЧАНИЕ!

При правильной установке обеспечивает стабильный ход лодки, и достигаются оптимальные эксплуатационные характеристики.

- Нужно устанавливать такой угол дифферента, чтобы на максимальной скорости лодка шла параллельно поверхности воды (Рис. 41).

Расположите груз и пассажиров в лодке так, чтобы равномерно распределить вес.

- Проведите испытания на разных углах дифферента лодочного мотора и выберите тот, на котором лодка дает лучшие показатели.

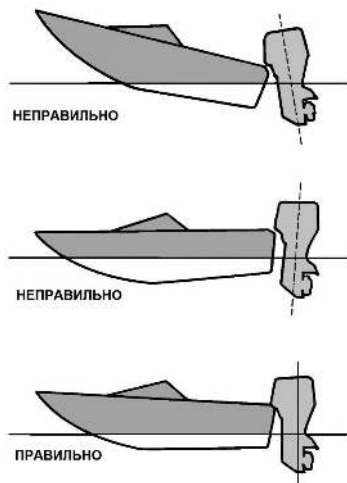


Рис. 41 Установка угла дифферента лодочного мотора

ОСТОРОЖНО!

После установки нового угла дифферента движение начинайте медленно, чтобы понять, как ведет себя лодка. Неправильный угол дифферента может вызвать потерю управления.

ВНИМАНИЕ!

Регулярно контролируйте выход охлаждающей воды из контрольного отверстия, особенно при движении на высокой скорости.

ТРИММЕР С АНОДОМ

Триммер должен быть отрегулирован так, чтобы усилие при поворотах подвесного лодочного мотора влево и вправо было одинаковым.

Если лодка будет крениться влево, ослабьте затяжку болта крепления триммера и поверните задний конец триммера вправо.

во «А» (Рис. 42). Если лодка будет крениться вправо, поверните задний конец триммера влево «В» (Рис. 42). Затяните болт крепления триммера и проведите повторные испытания.

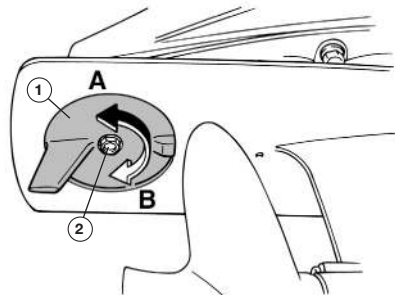


Рис. 42 Регулировка триммера

1. Триммер 2. Болт крепления

ПРИМЕЧАНИЕ!

Момент затяжки болта крепления 18 Н·м (1,84 кгс·м).

ВНИМАНИЕ!

Триммер также является анодной защитой двигателя от электрохимической коррозии. Не окрашивайте триммер, поскольку при этом его функции анода будут утрачены.

ЭКСПЛУАТАЦИЯ НА МЕЛКОВОДЬЕ

При движении лодки на мелководье существует вероятность повреждения гребного винта и лодочного мотора. Всегда плавайте на минимальной скорости на мелководье для предотвращения столкновения с подводными объектами.

Чтобы предотвратить удар подвесного лодочного мотора о дно и подводные препятствия нужно установить более высокий угол наклона мотора. У моделей без электрического подъёмника на кронштейне крепления есть несколько промежуточных положений для прохождения мелководья.

У моделей с электрическим подъёмником это можно сделать используя электрический подъёмник.

Снизьте обороты двигателя до холостых. Рычаг переключения передач поставьте в нейтральное положение.

Для моделей без электрического подъёмника: переведите рычаг разблокировки наклона в верхнее (переднее) положение, затем возьмитесь за ручку на кожухе двигателя и наклоните мотор в следующее положение. Всего имеется 2 положения для прохождения мелководья.

Для моделей с электрическим подъёмником: нажмите на кнопку управления электрическим подъёмником в положение UP (Вверх), электрический подъёмник начнет поднимать подвесной лодочный мотор. Отпустите кнопку управления электрическим подъёмником, лодочный мотор останется в текущем положении.

ВНИМАНИЕ!

Не наклоняйте лодочный мотор таким образом, чтобы решётки водозаборника на лодочном моторе поднимались над поверхностью воды при регулировке и плавании по мелководью (Рис. 43). В противном случае могут возникнуть серьёзные повреждения двигателя вследствие перегрева.

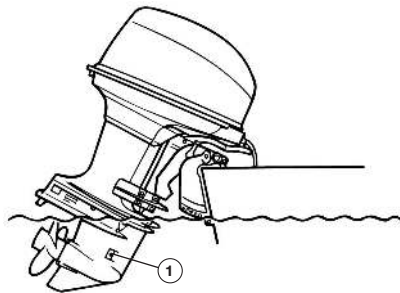


Рис. 43 Прохождение мелководья

1. Решётки водозаборника

ВНИМАНИЕ!

При эксплуатации на мелководье используйте минимальную возможную скорость. Столкновение с подводным препятствием на большой скорости может повредить или выбить лодочный мотор из воды, что приведёт к потере управления.

После прохождения мелководья опустите мотор в нижнее положение.

ЭКСПЛУАТАЦИЯ В СОЛЕННОЙ ВОДЕ

Каждый раз после эксплуатации лодочного мотора в соленой или загрязненной воде промойте систему охлаждения чистой пресной водой. Это предотвратит закупоривание водяных каналов накапливающимися отложениями. Кроме того, вымойте внешние поверхности лодочного мотора и промойте выхлопное отверстие гребного винта и редуктор чистой пресной водой.

Если ваша лодка на стоянке находится в воде, и Вы не пользуетесь лодкой, всегда наклоняйте лодочный мотор так, чтобы полностью извлечь редуктор из воды (за исключением тех дней, когда температура опускается ниже нуля).

ЭКСПЛУАТАЦИЯ ПРИ ТЕМПЕРАТУРЕ НИЖЕ 0°C

ВНИМАНИЕ!

Избегайте эксплуатации лодочного мотора при отрицательных температурах.

При использовании или швартовке при температуре около или ниже 0°C лодочный мотор всегда должен быть наклонен вниз, чтобы дейдвуд был погружен в воду. Это предотвратит замерзание воды, оставшейся в дейдвуде, и возможное повреждение водяного насоса и других компонентов.

Если имеется вероятность образования льда на поверхности воды, лодочный мотор следует снять и полностью слить воду.

ВНИМАНИЕ!

Если лед образуется на поверхности воды внутри корпуса приводного вала лодочного мотора, он заблокирует проход воды к двигателю и может привести к повреждению. После извлечения мотора из воды не кладите мотор на бок до тех пор, пока вода полностью не выльется из системы охлаждения. Остатки воды во время морозов могут полностью разорвать картер двигателя.

ДЕЙСТВИЯ ПРИ ПОВРЕЖДЕНИИ ОТ УДАРА

При управлении лодкой возможны моменты, когда гребной винт при вращении встречается с различными препятствиями, либо происходит удар лодочного мотора об объект в воде. При этом может произойти

поломка гребного винта или редуктора.

В данных случаях выполните следующее:

1. Немедленно остановите двигатель.
2. Осмотрите все системы управления на предмет повреждения.
3. При обнаружении неустранимых повреждений и при появлении посторонних шумов прекратите эксплуатацию мотора и возвращайтесь в самую ближайшую гавань медленно и аккуратно.
4. Обратитесь в авторизованный сервисный центр TOYAMA для осмотра лодочного мотора.

ПРИМЕЧАНИЕ!

Всегда имейте запасные шплинт и гребной винт.

Порядок снятия и установки гребного винта описан в данном руководстве в разделе «ТЕХНИЧЕСКОЕ ОБСЛУЖИВАНИЕ».

ЗАМЕНА ПРЕДОХРАНИТЕЛЯ

Перегоревший предохранитель замените новым предохранителем с такими же амперными характеристиками.

ПРЕДУПРЕЖДЕНИЕ!

Установка предохранителя с большими амперными характеристиками или “жучка” может стать причиной перегрузки электропроводки мотора. Это может привести к повреждению электрической системы и возникновению пожара.

ВНИМАНИЕ!

Если новый предохранитель сразу же перегорает, немедленно обратитесь в авторизованный сервисный центр TOYAMA.

ЗАПУСК ДВИГАТЕЛЯ ЛОДОЧНОГО МОТОРА ПРИ НЕИСПРАВНОСТИ АККУМУЛЯТОРА

Если аккумулятор разрядился двигатель лодочного мотора может быть запущен с помощью дополнительного шнура для экстренного запуска (имеющийся в комплекте лодочного мотора).

ВНИМАНИЕ!

Данная операция может быть выполнена только для моделей F20EFI, F40EFI, F50EFI и F60EFI.

ПРЕДУПРЕЖДЕНИЕ!

Используйте эту процедуру только в чрезвычайной ситуации и только для возврата на стоянку.

1. Снимите кожух двигателя.
2. Открутите болты крепления кожуха маховика, используя торцовый ключ 10мм (в комплект поставки не входит).
3. Снимите кожух маховика.
4. Подготовьте двигатель подвесного лодочного мотора к запуску.
5. Переведите рычаг управления в нейтральное положение.
6. Переведите ключ зажигания в положение «ON», установите чеку безопасности.
7. Завяжите на свободном конце шнура узел. Вставьте конец шнура с узлом в паз на маховике и намотайте шнур несколько раз вокруг маховика по часовой стрелке (Рис. 44).

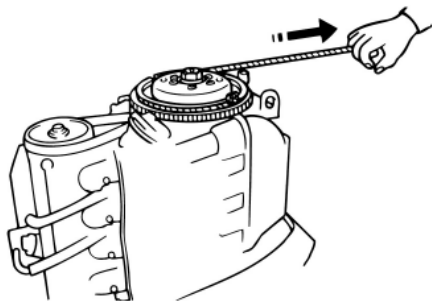


Рис. 44 Запуск двигателя дополнительным шнуром стартера

ВНИМАНИЕ!

Убедитесь, что во время запуска двигателя дополнительным шнуром сзади Вас никого нет. В противном случае шнур стартера может хлестнуть находящегося за Вами человека.

8. Медленно потяните за ручку дополнительного шнура, пока не почувствуете сопротивление.
9. Затем резко и сильно дерните ручку шнура, чтобы провернуть коленчатый вал и запустить двигатель. Повторите пункты 7-9 при необходимости.

ВНИМАНИЕ!

После запуска двигателя держите свободные края одежды подальше от мотора. Не касайтесь катушки зажигания, высоковольтных проводов или других электрических компонентов. Кожух двигателя на место не устанавливайте.

НАКЛОН МОТОРА ВРУЧНУЮ

Если мотор не может быть наклонен вверх или вниз с помощью электрического подъемника из-за разрядки аккумулятора или неисправности электрического подъемника, это можно сделать вручную.

1. Ослабьте вручную винт 1 клапана, вращая его по часовой стрелке до упора (Рис. 45).
2. Установите мотор в требуемое положение, затем затяните вручную винт клапана, вращая его против часовой стрелки.

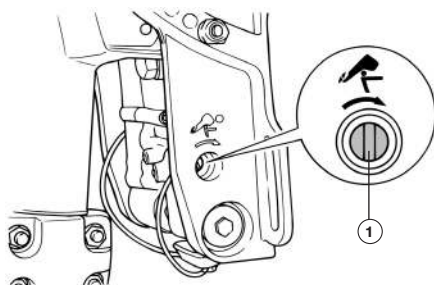


Рис. 45 Наклон мотора вручную

1. Винт клапана

ОБРАБОТКА ЗАТОПЛЕННОГО ДВИГАТЕЛЯ

Если подвесной лодочный мотор утонул, немедленно доставьте его в авторизованный сервисный центр TOYAMA. В противном случае мотор может быть испорчен коррозией.

Перед этим выполните следующее:

1. Полностью смойте грязь пресной водой.
2. Снимите кожух двигателя, выкрутите свечи зажигания, затем переверните мотор, чтобы слить всю воду и грязь из цилиндров.

Руководство пользователя по эксплуатации подвесного лодочного мотора

3. Слейте топливо с топливного фильтра и топливопроводов.
4. Полностью слейте масло с двигателя, затем залейте в двигатель новое масло.
5. Заполните цилиндры маслом через отверстия для свеч зажигания. Закрутите свечи зажигания.
6. Отвезите мотор в авторизованный сервисный центр TOYAMA как можно скорее.

ВНИМАНИЕ!

Не пытайтесь завести двигатель лодочного мотора до полной его проверки в авторизованном сервисном центре.

СИСТЕМА ПРЕДУПРЕЖДЕНИЯ О НИЗКОМ ДАВЛЕНИИ МАСЛА

Подвесной лодочный мотор оборудован системой предупреждения о низком давлении масла. Если давление в системе смазки двигателя недостаточное, на корпусе лодочного мотора загорается красный индикатор (на многофункциональном приборе F100EFI-F115EFI начинает мигать индикатор низкого давления масла (Рис. 7)). При этом обороты двигателя автоматически снижаются до 2200 об/мин и на блоке дистанционного управления включается сирена (Рис. 46).

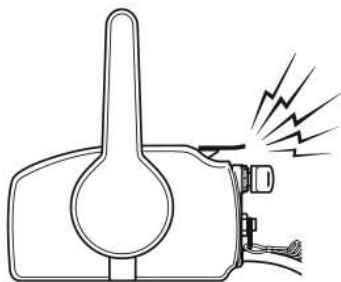


Рис. 46 Расположение сирены

Если это произошло заглушите двигатель и проверьте уровень масла. Долейте масло, при необходимости.

Если после долива масла система предупреждения не выключается, обратитесь в авторизованный сервисный центр TOYAMA.

ВНИМАНИЕ!

Эксплуатация мотора при постоянно сигнализирующей системе предупреждения о низком давлении масла запрещается. Несоблюдение этого требования может привести к серьёзной поломке мотора.

СИСТЕМА ПРЕДУПРЕЖДЕНИЯ О ПЕРЕГРЕВЕ

ПРИМЕЧАНИЕ!

Мотор оборудован системой предупреждения о перегреве. Если температура двигателя становится слишком высокой, на блоке дистанционного управления включается сирена (Рис. 46). На многофункциональном приборе F115FEX-T-EFI дополнительно начинается мигать индикатор перегрева (Рис. 7).

ЕСЛИ ВКЛЮЧИЛАСЬ СИСТЕМА ПРЕДУПРЕЖДЕНИЯ, ЗАГЛУШИТЕ ДВИГАТЕЛЬ И ПРОВЕРЬТЕ:

- А) Угол дифферента, чтобы удостовериться в том, что в решётки водозаборника не находятся под водой.
- Б) Не засорились ли решётки водозаборника.

Если проблему устранить не удалось, обратитесь в авторизованный сервисный центр TOYAMA.

ВНИМАНИЕ!

Не эксплуатируйте мотор после активации системы предупреждения. В противном случае произойдёт выход мотора из строя из-за перегрева, что не будет являться гарантийным случаем.

ДАТЧИК ОБНАРУЖЕНИЯ ВОДЫ (ТОЛЬКО F100EFI-F115EFI)

Если двигатель останавливается и срабатывает сирена (когда ключ зажигания находится в положении «ON»), это означает, что в топливный фильтр попало слишком много воды.

1. Поверните ключ зажигания в положение «OFF» (ВЫКЛ.).
2. Снимите кожух двигателя.
3. Произведите обслуживание топливного фильтра в соответствии с разделом ОБСЛУЖИВАНИЕ ТОПЛИВНОГО ФИЛЬТРА
4. Установите кожух двигателя.

5. Поверните ключ зажигания в положение «ON» (Включено) и убедитесь, что сирена не работает.
6. Если сирена работает, обратитесь в авторизованный сервисный центр TOYAMA для проверки подвесного лодочного мотора.

ВНИМАНИЕ!

Несмотря на то, что сирена выключается при запуске двигателя и перемещении рычага управления в положение вперед или назад, не используйте подвесной лодочный мотор. В противном случае может произойти серьезное повреждение двигателя.

14. ТЕХНИЧЕСКОЕ ОБСЛУЖИВАНИЕ

ВИДЫ РАБОТ И ПЕРИОДИЧНОСТЬ ТЕХНИЧЕСКОГО ОБСЛУЖИВАНИЯ

Для поддержания высокой эффективности работы подвесного лодочного мотора необходимо периодически проверять его техническое состояние и выполнять необходимые работы по обслуживанию. Регулярное проведение технического обслуживания позволит увеличить срок службы подвесного лодочного мотора. Периодичность технического обслуживания (ТО) и виды выполняемых работ приведены в Таблице 2.

ПРЕДУПРЕЖДЕНИЕ!

Заглушите двигатель и дайте ему остыть перед тем, как выполнять какие-либо работы по техническому обслуживанию. Несвоевременное техническое обслуживание или не устранение проблемы перед эксплуатацией, может стать причиной поломки подвесного лодочного мотора. Подвесной лодочный мотор в данном случае не подлежит ремонту по гарантии.

Всегда выполняйте проверку и рекомендации по техническому обслуживанию по графику, указанному в данном руководстве.

ПРЕДУПРЕЖДЕНИЕ!

В выхлопных газах двигателя содержится окись углерода, поэтому обслуживание следует производить при неработающем двигателе. При необходимости произвести регулировки на работающем двигателе, обеспечьте хорошее проветривание в рабочей зоне.

ВНИМАНИЕ!

Используйте только оригинальные запасные части для выполнения технического обслуживания и ремонта. Выход из строя подвесного лодочного мотора при использовании запасных частей, расходных материалов не соответствующих по качеству, а также при использовании не оригинальных запасных частей не является гарантийным случаем.

Руководство пользователя
по эксплуатации подвесного лодочного мотора

ТАБЛИЦА 4. Виды работ и периодичность технического обслуживания

ВИДЫ РАБОТ ТЕХНИЧЕСКОГО ОБСЛУЖИВАНИЯ		ПЕРЕД ЭКСПЛУА- ТАЦИЕЙ	ПЕРВЫЕ		ПОСЛЕДУЮЩИЕ		ПРИ НЕОБ- ХОДИМО- СТИ
			10 ЧАСОВ (1 МЕС.)	50 ЧАСОВ (3 МЕС.)	100 ЧАСОВ (6 МЕС.)	200 ЧАСОВ (1 ГОД)	
Аноды*	Проверка	•		•	•		
	Замена					•	•
Каналы системы охлаждения	Промывка			•	•		•
Защелки/ замки	Проверка	•		•	•		
Моторное масло	Проверка	•					
	Замена		•		•		
Фильтр топливный*	Замена/ Очистка				•		•
Топливная система	Проверка	•	•	•			
	Очистка				•(1)		•(1)
Бак топливный	Очистка				•		•(1)
Оси, втулки, рычаги, тросы	Смазка				•		
Масло в редукторе	Замена		•		•		
Гребной винт* и его крепление	Проверка/ Замена	•					•
Датчик температуры/ термостат	Проверка/ Замена			•(1)			•(1)
Датчик давления масла	Проверка/ Замена			•(1)			•(1)
Водяной насос	Проверка					•(1)	
Работа тросов управления*	Проверка	•				•	
	Регулировка					•	•
Свечи зажигания*	Проверка		•				
	Замена					•	•
Зазоры клапанов	Проверка/ регулировка			•(1)		•(1)	
Ремень ГРМ	Проверка/ Замена					•(1)	•(1)

(*) - Данные запчасти и расходные материалы не подлежат замене по гарантии.

(1) - Эти работы должны выполняться только в авторизованном сервисном центре TOYAMA.

ПРОМЫВКА СИСТЕМЫ ОХЛАЖДЕНИЯ

Промывка системы охлаждения необходима для предотвращения забивания системы охлаждения двигателя солями, песком или грязью.

ПРОМЫВКА В ЁМКОСТИ:

1. Снимите гребной винт.
2. Установите подвесной лодочный мотор в емкость.
3. Заполните емкость чистой пресной водой выше уровня антикавитационной пластины (Рис. 47).

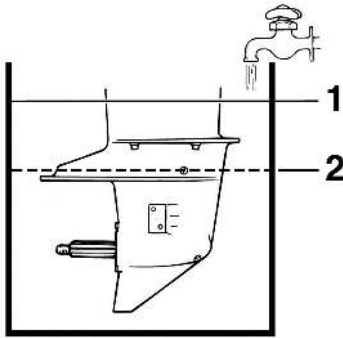


Рис. 47 Промывка системы охлаждения в ёмкости

1. Рекомендуемый уровень воды в емкости
2. Минимальный уровень воды в емкости

ВНИМАНИЕ!

Если уровень пресной воды ниже уровня антикавитационной пластины, или если подача воды недостаточна, может произойти перегрев двигателя.

4. Запустите двигатель и дайте ему поработать на холостых оборотах несколько минут.

ВНИМАНИЕ!

Никогда не запускайте двигатель подвесного лодочного мотора в помещении или плохо вентилируемых местах. Выхлопные газы содержат вредные вещества, которые могут оказать отрицательное влияние на Ваше здоровье.

ПРОМЫВКА С ПОМОЩЬЮ ШЛАНГА ДЛЯ ПРОМЫВКИ:

ВНИМАНИЕ!

Запрещается выполнять данную процедуру при работающем двигателе. В противном случае произойдет повреждение водяного насоса и выход двигателя из строя из-за перегрева.

1. Заглушите двигатель. Закройте воздушный винт на крышке топливного бака и отсоедините топливный шланг от мотора.
2. Открутите коннектор 1 шланга для промывки от фитинга 2, находящегося на корпусе мотора (Рис. 48).
3. Соедините коннектор шланга 3 шланга, подключенного к водопроводу (Рис. 48).

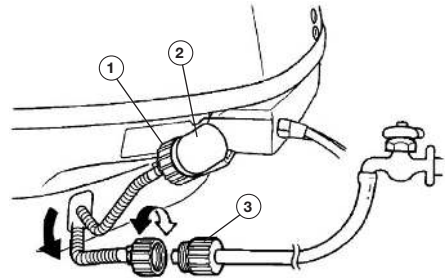


Рис. 48 Промывка системы охлаждения с помощью встроенного шланга

1. Коннектор
2. Фитинг
3. Муфта переходная

4. При неработающем двигателе откройте водопроводный кран и промывайте систему охлаждения в течение 15 минут.

ПРИМЕЧАНИЕ!

Если происходит промывка мотора при нахождении лодки на воде, наклоните мотор вверх так, чтобы он полностью вышел из воды. Это позволит достичь лучших результатов.

5. Закройте водопроводный кран и верните шланг для промывки на место. Надежно закрутите коннектор на фитинге.

ВНИМАНИЕ!

Не оставляйте шланг для промывки отсоединённым от фитинга (свободно висящим). При работе двигателя вода из водяного насоса не будет поступать в двигатель, а будет вытекать через незакреплённый шланг для промывки, что приведёт к перегреву двигателя.

ЗАМЕНА МОТОРНОГО МАСЛА

ПРИМЕЧАНИЕ!

Замену масла в двигателе рекомендуется производить сразу после эксплуатации пока двигатель ещё не остыл. Это позволит слить отработанное масло более полно и быстрее.

1. Установите подвесной лодочный мотор в вертикальное положение (без наклона). Убедитесь, что мотор надёжно закреплён.
2. Снимите кожух двигателя.
3. Подготовьте подходящую емкость, вместимость которой превышает объём моторного масла в картере двигателя.
4. Открутите пробку для слива масла, затем открутите крышку маслосливной горловины и дайте маслу полностью стечь (Рис. 49).

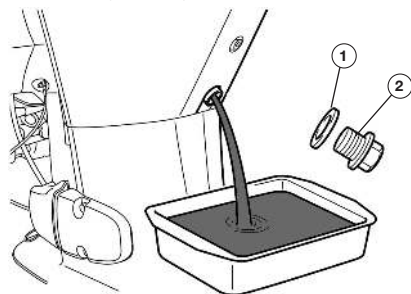


Рис. 49 Слив моторного масла

1. Прокладка
2. Пробка для слива масла

5. Поместите под масляный фильтр двигателя кусок чистой сухой ветоши и открутите масляный фильтр против часовой стрелки (Рис. 50).

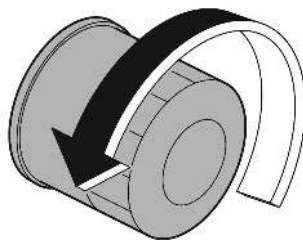


Рис. 50 Замена масляного фильтра

6. Закрутите пробку для слива масла, предварительно установив новую уплотнительную прокладку. Момент затяжки 27 Н·м.
7. Смажьте уплотнительное кольцо нового масляного фильтра тонким слоем моторного масла (Рис. 51).



**Рис. 51 Кольцо уплотнительное
масляного фильтра**

1. Кольцо уплотнительное

8. Установите новый масляный фильтр на место, закрутив его по часовой стрелке. Момент затяжки масляного фильтра 18 Н·м.
9. Залейте в картер двигателя через маслосливную горловину необходимое количество моторного масла. Закрутите крышку маслосливной горловины.
10. Запустите двигатель и убедитесь в том, что индикатор низкого давления масла погас. Убедитесь в отсутствии утечки масла. В случае, если индикатор низкого давления масла постоянно горит и не гаснет или обнаружена утечка масла, заглушите двигатель и устраните проблему. При возникновении трудностей обратитесь в авторизованный сервисный центр TOYAMA.

11. Заглушите двигатель, подождите 3-5 минут, после чего проверьте уровень масла в картере двигателя по масляному щупу. При необходимости долейте масло.

ОБСЛУЖИВАНИЕ СВЕЧЕЙ ЗАЖИГАНИЯ

Для эффективной работы подвесного лодочного мотора, свечи зажигания должны быть исправны, не иметь сколов и трещин в изоляторе, иметь соответствующий зазор между электродами.

ВНИМАНИЕ!

Выход из строя двигателя при использовании для работы свечей зажигания, отличных по своим параметрам от рекомендованных, не будет являться гарантийным случаем.

1. Снимите со свечей зажигания колпачки высоковольтных проводов и удалите грязь вокруг свечей зажигания.
2. Открутите свечи зажигания свечным ключом.

ВНИМАНИЕ!

Никогда не откручивайте свечи, пока двигатель полностью не остыл – опасность повреждения резьбовой части свечных отверстий.

3. Проверьте каждую свечу зажигания. Если хотя бы у одной свечи изношены электроды или поврежден изолятор, замените все свечи.
4. Измерьте специальным щупом зазор между электродами каждой свечи зажигания. При необходимости, установите требуемые зазоры 0,8-0,9 мм (Рис. 52).

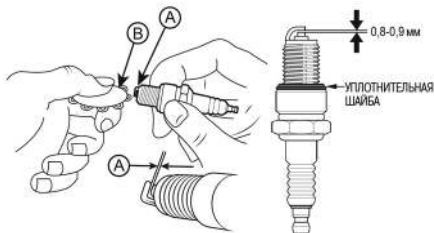


Рис. 52 Проверка зазора между электродами

ПРИМЕЧАНИЕ!

Свечи зажигания всегда необходимо менять только комплектом.

5. Аккуратно закрутите свечи руками.
6. После того, как свечи зажигания установлены на место, затяните их свечным ключом.
7. Установите на свечи колпачки.

ВНИМАНИЕ!

При установке новой свечи зажигания для обеспечения требуемой затяжки, закрутите свечу ключом еще на 1/2 оборота после посадки буртика свечи на уплотнительную шайбу. При установке бывшей в эксплуатации свечи зажигания, для обеспечения требуемой затяжки закрутите свечу ключом еще на 1/4- 1/8 оборота после посадки буртика свечи на уплотнительную шайбу.

ВНИМАНИЕ!

Свеча зажигания должна быть надежно затянута. Не затянутая должным образом или чрезмерно затянутая свеча зажигания может привести к повреждению двигателя.

ПРОВЕРКА ТОПЛИВНОЙ И ВЫХЛОПНОЙ СИСТЕМ

ПРЕДУПРЕЖДЕНИЕ!

Бензин и его пары чрезвычайно огне- и взрывоопасны. Исключите наличие поблизости источников искрения, сигарет, пламени и прочих источников возгорания.

ПРЕДУПРЕЖДЕНИЕ!

Утечки топлива могут создать опасность пожара или взрыва.

Регулярно производите проверку на утечку топлива. При обнаружении утечки топлива немедленно обратитесь в авторизованный сервисный центр TOYAMA. Неадекватный ремонт может сделать эксплуатацию лодочного мотора небезопасной.

1. Проверьте топливные шланги на предмет утечки, трещин или перегибов.
2. Проверьте, нет ли масляных пятен на воде вокруг лодочного мотора.
3. Проверьте, чтобы ни выхлопные газы, ни вода не просачивались через соединение выпускного коллектора или через соединение цилиндра и его головки.

При обнаружении этих неисправностей обратитесь в авторизованный сервисный центр TOYAMA.

ОБСЛУЖИВАНИЕ ТОПЛИВНОГО ФИЛЬТРА

F20EFI, F40EFI, F50EFI, F60EFI:

1. Открутите гайку 1 крепления фильтра в сборе (Рис. 53А) и снимите фильтр.
2. Подложите под фильтр кусок ветоши, затем открутите стакан 5 фильтра (Рис. 53В). Если в топливе в стакане фильтра будет обнаружено какое-либо количество воды, внешний топливный бак должен быть проверен и промыт.
3. Извлеките фильтрующий элемент 3 и промойте его чистым бензином. Дайте ему просохнуть. Затем осмотрите фильтрующий элемент 3 и уплотнительное кольцо 4, чтобы убедиться, что они находятся в хорошем состоянии (Рис. 53В). Если потребуется, произведите их замену.

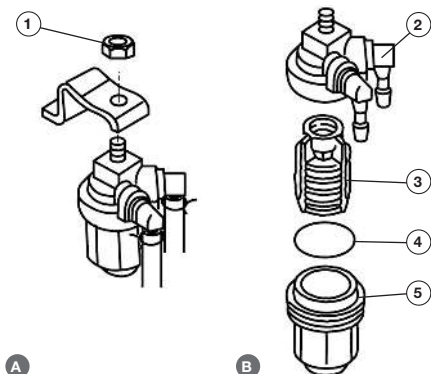


Рис. 53 Обслуживание топливного фильтра

1. Гайка крепления фильтра
 2. Корпус топливного фильтра
 3. Элемент фильтрующий
 4. Кольцо уплотнительное
 5. Стакан фильтра
4. Произведите очистку стакана 5 фильтра (Рис. 53В).
 5. Произведите очистку корпуса 2 фильтра. При возможности, продуйте каналы сжатым воздухом.
 6. Сборку и установку фильтра произведите в обратной последовательности.

ВНИМАНИЕ!

При сборке фильтра убедитесь в том, что уплотнительное кольцо 4 занимает требуемое положение в стакане 5 фильтра. Надежно закрутите стакан фильтра на корпус фильтра.

7. Запустите двигатель и дайте ему поработать несколько минут, в это время проверьте фильтр и топливопроводы на наличие утечек.

F100EFI - F115EFI:

1. Снимите кожух двигателя.
2. Отсоедините разъём датчика обнаружения воды (Рис. 54).

ВНИМАНИЕ!

Не допускайте попадания воды на разъём датчика обнаружения воды, в противном случае это может привести к его неисправности.

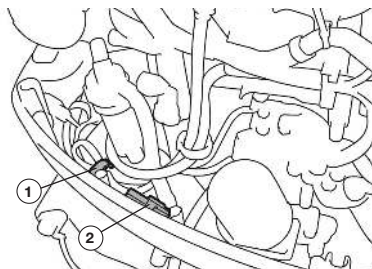


Рис. 54 Разъём датчика обнаружения воды

1. Держатель провода
2. Разъём

3. Открутите гайку крепления и отсоедините топливную гайку фильтр от кронштейна (Рис. 55).

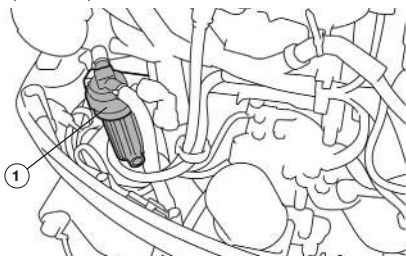


Рис. 55 Расположение топливного фильтра F115FEX-T-EFI

1. Фильтр топливный
4. Открутите стакан фильтра, затем снимите со стакана фильтра уплотнительное кольцо (Рис. 56).

ВНИМАНИЕ!

Следите за тем, чтобы при откручивании стакана фильтра не перекрутить провод датчика обнаружения воды.

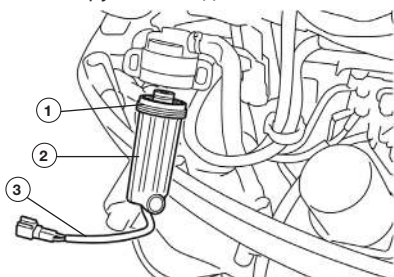


Рис. 56 Откручивание стакана топливного фильтра

1. Кольцо уплотнительное
2. Стакан фильтра
3. Провод датчика обнаружения воды
5. Слейте воду из стакана фильтра, промокнув ее тряпкой.
6. Установите на место уплотнительное кольцо стакана фильтра, затем закрутите стакан фильтра на корпус.

ВНИМАНИЕ!

Следите за тем, чтобы при закручивании стакана фильтра не перекрутить провод датчика обнаружения воды.

7. Установите топливный фильтр в кронштейн, закрутите гайку крепления.
8. Подсоедините разъем датчика обнаружения воды, пока не будет слышен щелчок.
9. Закрепите провод датчика обнаружения воды в держателе (Рис. 54).
10. Установите кожух двигателя.

ОБСЛУЖИВАНИЕ ВНЕШНЕГО ТОПЛИВНОГО БАКА

Каждые 100 часов работы или каждые 6 месяцев в зависимости от того, что наступит раньше, необходимо производить очистку топливного бака. Перед этим рекомендуется полностью выработать топливо.

1. Открутите крышку 1 топливного бака и извлеките из горловины бака сетчатый фильтр 2 (Рис. 57).
2. Очистите от грязи и промойте сетчатый фильтр. Осмотрите сетчатый фильтр. При обнаружении повреждений и разрывов фильтр необходимо заменить.
3. Слейте остатки топлива из топливного бака в предназначенную для этого емкость.
4. Промойте внешний топливный бак чистым бензином.
5. Открутите винты 3 крепления топливозаборника и извлеките топливозаборник 4 из бака (Рис. 57).
6. Очистите фильтр (расположенный на конце топливозаборника) в подходящем чистящем растворителе. Дайте фильтру высохнуть.
7. Установите между топливозаборником и топливным баком новую прокладку 5 (Рис. 57).
8. Установку фильтра и топливозаборника произведите в обратной последовательности.

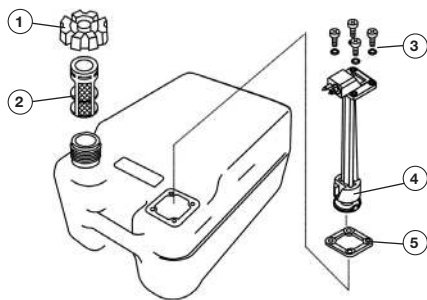


Рис. 57 Обслуживание внешнего топливного бака

1. Крышка бака
2. Фильтр сетчатый
3. Винт крепления топливозаборника
4. Топливозаборник
5. Прокладка

ЗАМЕНА ТРАНСМИССИОННОГО МАСЛА

ВНИМАНИЕ!

Замените трансмиссионное масло после первых 10 часов работы, последующая замена масла через каждые 100 часов работы мотора или 6 месяцев, в зависимости от того, что наступит раньше.

1. Наклоните мотор так, чтобы сливное отверстие было в самом нижнем положении (Рис. 58).
2. Поместите емкость под сливное отверстие.
3. Выкрутите пробку 1 сливного отверстия (Рис. 58).
4. Выкрутите пробку 2 контрольного отверстия (Рис. 58), это позволит маслу быстрее стечь.

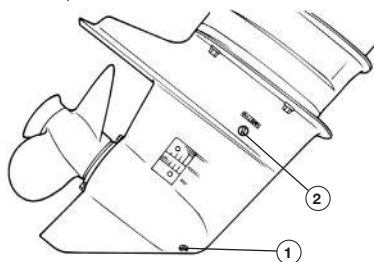


Рис. 58 Замена масла в редукторе

1. Пробка сливного отверстия
2. Пробка контрольного отверстия

ВНИМАНИЕ!

Осмотрите использованное масло. Если масло имеет молочный оттенок, это означает, что вода попадает в редуктор и может вызвать его разрушение. В этом случае обратитесь в авторизованный сервисный центр TOYAMA.

5. После полного слива масла расположите подвесной лодочный мотор строго вертикально.

ПРИМЕЧАНИЕ!

Тип масла, используемого в редукторе - Трансмиссионное гипоидное масло SAE90.

6. Используя сжимающуюся емкость или устройство, подающее масло под давлением, заправьте масло в редуктор через сливное отверстие.

7. Когда масло начнет выступать из контрольного отверстия, сначала закрутите пробку 2 контрольного отверстия, затем пробку 1 сливного отверстия (Рис. 58).

СМАЗКА

Точки смазки подвесного лодочного мотора показаны на Рис. 59.

ПРИМЕЧАНИЕ!

Для смазки лодочного мотора через пресс-маслёнки используйте консистентную многоцелевую водостойкую пластичную смазку на основе литиевого комплекса, класс вязкости NLGI 2.

Для смазки тросов управления лодочного мотора используйте консистентную многоцелевую водостойкую пластичную смазку на основе синтетического базового масла и кальциевого мыльного загустителя с противоизносным присадочным комплексом, класс вязкости NLGI 2.

ПРОВЕРКА ГРЕБНОГО ВИНТА

ПРЕДУПРЕЖДЕНИЕ!

Перед осмотром, снятием или установкой винта, всегда предпринимайте действия, предотвращающие случайный запуск мотора, например, снимайте со свечей зажигания колпачки высоковольтных проводов, а также отсоединяйте чеку безопасности от аварийного выключателя.

1. Проверьте винт на наличие остатков рыбацких сетей.
2. Проверьте состояние шпльнта.
3. Проверьте каждую из лопастей винта на предмет повреждений и износа.
4. Проверьте состояние сальника редуктора.

СНЯТИЕ ГРЕБНОГО ВИНТА

ВНИМАНИЕ!

При проворачивании вала гребного винта при включенной передаче двигатель может завестись. Во избежание такого случайного запуска двигателя и возможной серьезной травмы, вызванной ударом вращающегося гребного винта, при обслуживании гребного винта рычаг переключения передач всегда переводите в нейтральное положение, и снимайте колпачки со свечей зажигания.

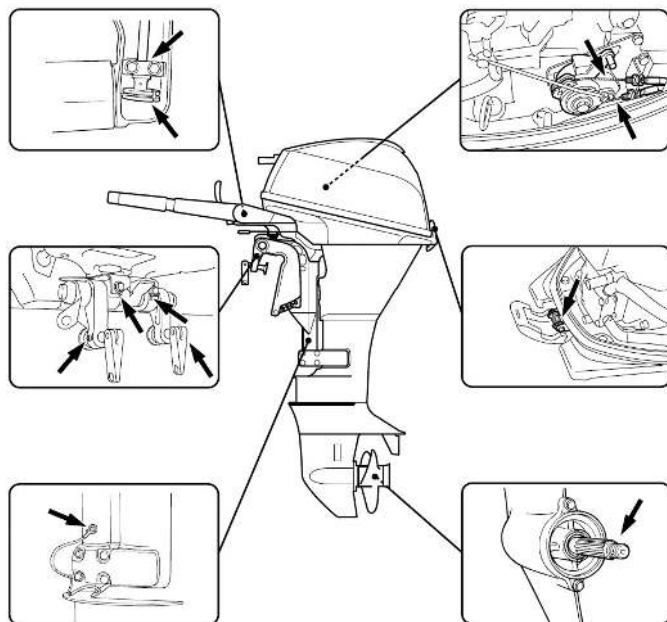


Рис. 59А Точки смазки (модели с румпелем)

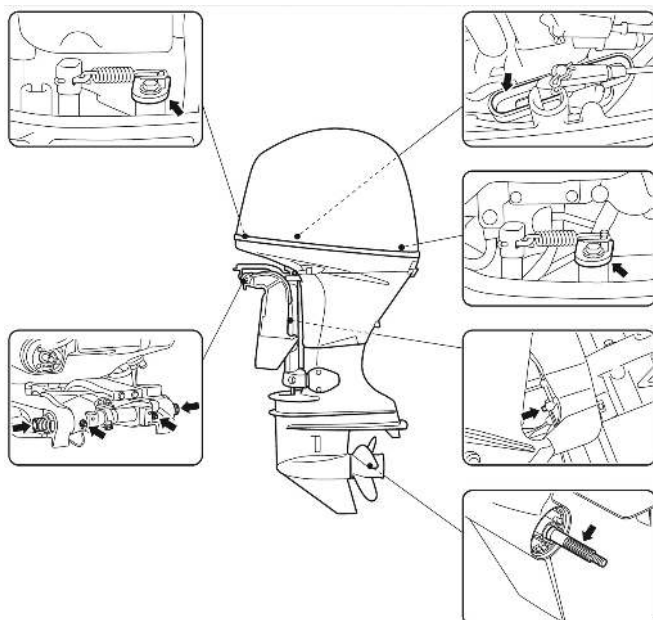


Рис. 59Б Точки смазки (модели с дистанционным управлением)

Руководство пользователя по эксплуатации подвесного лодочного мотора

1. Используя пассатижи или аналогичный инструмент выпрямите концы шплинта и вытяните шплинт из вала гребного винта (Рис. 60).

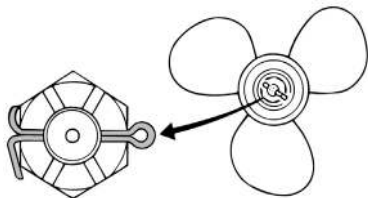


Рис. 60 Шплинт фиксации гайки

2. Поместите деревянный брусок между винтом и антикавитационной пластиной чтобы предотвратить вращение гребного винта (Рис. 61).

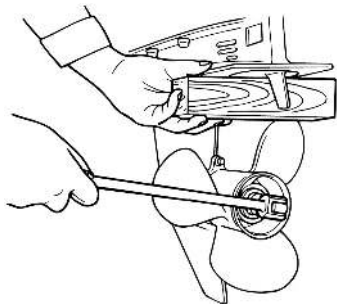


Рис. 61 Фиксация гребного винта с помощью деревянного бруска

3. Открутите гайку 5 крепления винта и снимите шайбу 4 и втулку 3 (Рис. 62).

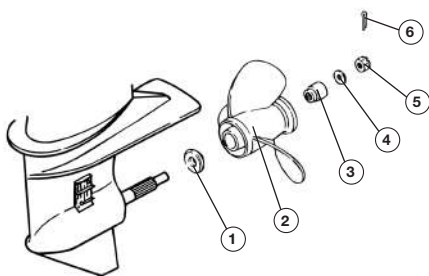


Рис. 62 Схема установки гребного винта

1. Шайба упорная 2. Винт гребной
3. Втулка 4. Шайба плоская
5. Гайка 6. Шплинт

4. Сдвиньте и снимите гребной винт 2 с вала (Рис. 62).

ВНИМАНИЕ!

Если гребной винт заклинил на валу и его нельзя снять обратитесь в авторизованный сервисный центр TOYAMA.

5. Снимите с вала упорную шайбу 1 (Рис. 62).

УСТАНОВКА ГРЕБНОГО ВИНТА

1. Нанесите на вал винта консистентную смазку тонким слоем.

ПРИМЕЧАНИЕ!

Для предотвращения коррождения и заедания втулки гребного винта на валу гребного винта, особенно в соленой воде, всегда наносите консистентную смазку на шлицы по всей длине вала гребного винта через рекомендованные интервалы технического обслуживания, а также каждый раз, когда снимается гребной винт.

2. Установите на вал упорную шайбу 1, гребной винт 2, втулку 3 и шайбу 4. Накрутите гайку 5 крепления гребного винта (Рис. 62).
3. Чтобы предотвратить вращение гребного винта поместите деревянный брусок между винтом и антикавитационной пластиной (Рис. 61) и затяните гайку гребного винта.
4. Зафиксируйте гайку гребного винта с помощью шплинта 6 (Рис. 60), концы шплинта разогните.

ПРОВЕРКА И ЗАМЕНА АНТИКОРРОЗИЙНЫХ АНОДОВ

На лодочном моторе имеются антикоррозионные аноды (Рис. 63). Аноды помогают защитить лодочный мотор от электрохимической коррозии благодаря тому, что коррозии подвергается их металл вместо металла деталей лодочного мотора.

Аноды необходимо периодически проверять и очищать от налета, особенно в соленой воде, которая ускоряет коррозию. Для сохранения коррозионной защиты всегда заменяйте аноды до того, как они полностью корродируют. Никогда не красьте аноды и не наносите на них защитное покрытие, потому что это снизит их эффективность.

Для замены антикоррозийных анодов обратитесь к дилеру TOYAMA.

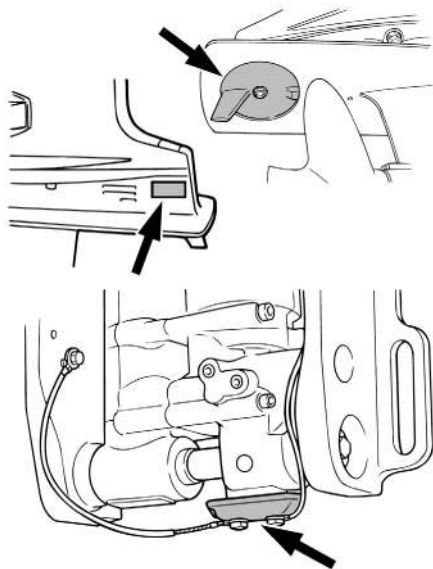


Рис. 63 Расположение антикоррозийных анодов

ПРОВЕРКА ЭЛЕКТРИЧЕСКОГО ПОДЪЕМНИКА

ПРЕДУПРЕЖДЕНИЕ!

Не становитесь под дейдвуд лодочного мотора, когда он находится в наклонном положении, даже при установленном упорном рычаге. Случайное падение подвесного лодочного мотора может привести к серьезным травмам. При регулировке и наклоне мотора следите за тем, чтобы рядом с подвесным лодочным мотором не находились люди.

1. Проверьте электрический подъемник и систему наклона на наличие следов утечки масла.
2. Используйте кнопку управления электрическим подъемником, чтобы проверить, что все выключатели функционируют.
3. Поднимите подвесной лодочный мотор вверх и убедитесь в том, что шток 1 гидравлического цилиндра системы наклона выходит полностью (Рис. 64).
4. Убедитесь в том, что на штоке 1 гидравлического цилиндра системы наклона нет следов коррозии и других дефектов (Рис. 64).

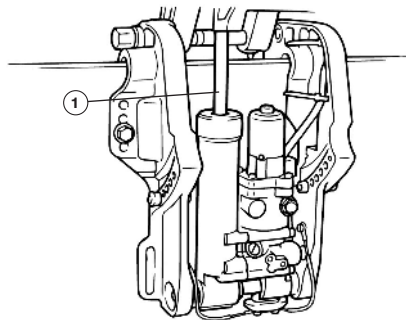


Рис. 64 Проверка системы наклона

1. Шток гидравлического цилиндра системы наклона

15. ХРАНЕНИЕ, ТРАНСПОРТИРОВАНИЕ, РЕАЛИЗАЦИЯ И УТИЛИЗАЦИЯ

ХРАНЕНИЕ

Назначенный срок хранения 5 лет. По истечении срока хранения устройство направляется в авторизованный сервисный центр для принятия решения об установлении новых сроков хранения и службы, или утилизации.

Устройство следует хранить в сухом, не запыленном помещении в нормальном рабочем положении.

ВНИМАНИЕ!

Для предотвращения проблем, которые могут возникнуть вследствие проникновения масла из картера в цилиндр, храните лодочный мотор в нормальном рабочем положении. Если предполагается, что хранение подвесного мотора будет осуществляться в боковом положении (не вертикальном), перед помещением мотора на хранение полностью слейте моторное масло.

При хранении должна быть обеспечена защита устройства от атмосферных осадков.

Наличие в воздухе паров кислот, щелочей и других агрессивных примесей не допускается.

Устройство во время хранения должно быть недоступно для детей.

Если предполагается, что устройство не будет эксплуатироваться длительное время, то необходимо выполнить специальные мероприятия по консервации. Проведите техническое обслуживание и консервацию лодочного мотора самостоятельно либо обратитесь в авторизованный сервисный центр TOYAMA.

ПРИМЕЧАНИЕ!

Все работы по консервации проводятся на холодном двигателе.

1. Перед извлечением лодочного мотора из воды запустите двигатель для того, чтобы выработать остатки топлива в топливной системе.
2. Слейте топливо с топливного фильтра.
3. Снимите со свечей зажигания колпачки высоковольтных проводов. Открутите свечи зажигания и залейте в каждый цилиндр двигателя примерно 5мл чистого моторного масла. Затем закрутите свечи зажигания руками на место, колпачки высоковольтных проводов не устанавливайте.
4. Проверните рукой маховик двигателя несколько раз, чтобы масло распределилось по цилиндрам. Затяните свечи зажигания свечным ключом и установите на свечи зажигания колпачки высоковольтных проводов.
5. Очистите ребра цилиндра от загрязнений, обработайте все поврежденные места, и покройте участки, которые могут заржаветь, тонким слоем консистентной смазки. Смажьте рычаги управления при необходимости консистентной смазкой.
6. Накройте устройство плотным материалом, который надежно защитит его от пыли.

ВНИМАНИЕ!

При длительном хранении топливо окисляется, становится непригодным к применению. Гарантия не распространяется на повреждения топливной системы или двигателя, вызванные пренебрежительной подготовкой к хранению.

Перед хранением внешнего топливного бака обязательно слейте из него топливо. После этого плотно закрутите крышку топливного бака и воздушный винт на крышке топливного бака.

Храните топливный бак в сухом, хорошо вентилируемом месте, защищенном от прямых солнечных лучей.

ТРАНСПОРТИРОВАНИЕ

Устройство можно транспортировать любым видом закрытого транспорта в упаковке производителя или без нее с сохранением устройства от механических повреждений, атмосферных осадков, воздействия химически активных веществ. Наличие в воздухе паров кислот, щелочей и других агрессивных примесей не допускается.

Во время погрузочно-разгрузочных работ устройство не должно подвергаться ударам, падениям и воздействию атмосферных осадков.

Условия транспортирования устройства при воздействии климатических факторов:

- температура окружающего воздуха от минус 40 до плюс 40°C;
- относительная влажность воздуха не более 80 % при 20°C.

При транспортировке лодки с прикрепленным на ней мотором, мотор должен быть установлен в обычном рабочем положении, при условии, что расстояние от мотора до земли достаточное. Если Вам необходим больший зазор, перевозите мотор в приподнятом положении, используя какое-либо устройство для поддержания веса мотора.

ВНИМАНИЕ!

Для предотвращения проблем, которые могут возникнуть вследствие проникновения масла из картера в цилиндр, транспортируйте лодочный мотор в нормальном рабочем положении. Если предполагается, что транспортировка лодочного мотора будет осуществляться в боковом положении (не вертикальном), перед транспортированием мотора полностью слейте моторное масло.

РЕАЛИЗАЦИЯ

Реализация устройства осуществляется в соответствии с законами государственного регулирования торговой деятельности в стране, правилами реализации товаров в предприятиях, а также иными подзаконными нормативными правовыми актами в стране, где реализуется устройство.

УТИЛИЗАЦИЯ

Срок службы устройства составляет 5 лет при условии выполнения всех требований данного руководства по эксплуатации. По окончании срока службы утилизация устройства должна производиться в соответствии с нормами, действующими в стране, где эксплуатируется устройство.

ПРИМЕЧАНИЕ!

Не выбрасывайте устройство вместе с бытовым мусором. Для утилизации устройства обратитесь в специализированные пункты переработки вторичного сырья.

16. ПОИСК И УСТРАНЕНИЕ НЕИСПРАВНОСТЕЙ

Возможная причина	Метод устранения
Электрический стартер не работает	
Аккумуляторная батарея разряжена или неисправна	Зарядите (замените) аккумуляторную батарею
Плохой контакт проводов, клемм и выводов аккумулятора	Проверьте соединения. Устраните причину
Неисправно реле электрического стартера	Замените реле
Перегорел предохранитель	Замените предохранитель
Электрический стартер неисправен	Замените электрический стартер
Включена передача	Переведите рычаг управления в нейтральное положение
Двигатель не запускается	
Чека безопасности не подсоединена	Подсоедините чеку безопасности
Воздушный винт на крышке топливного бака закручен	Выкрутите воздушный винт на 1-2 оборота
Пустой топливный бак, либо недостаточный уровень топлива в баке	Заполните топливный бак
Некачественное топливо	Замените топливо
Засорен топливный фильтр	См. раздел «ТЕХНИЧЕСКОЕ ОБСЛУЖИВАНИЕ»
Перелив топлива в двигателе или неправильная процедура запуска	См. раздел «ЗАПУСК ДВИГАТЕЛЯ»
Загрязнены или неисправны свечи зажигания	См. раздел «ТЕХНИЧЕСКОЕ ОБСЛУЖИВАНИЕ»
Запорная игла карбюратора застряла из-за грязного топлива	Обратитесь в авторизованный сервисный центр TOYAMA
Отказ компонента системы зажигания	Обратитесь в авторизованный сервисный центр TOYAMA
Двигатель работает с перебоями	
Топливный шланг пережат или поврежден	Замените топливный шланг
Загрязнены или неисправны свечи зажигания	См. раздел «Техническое обслуживание»
Некачественное топливо	Замените топливо
Карбюратор засорен	Обратитесь в авторизованный сервисный центр TOYAMA
Воздушная заслонка карбюратора закрыта	Верните рычаг в первоначальное положение
Воздушный винт на крышке топливного бака закручен	Выкрутите воздушный винт на 1-2 оборота
Отказ компонента системы зажигания	Обратитесь в авторизованный сервисный центр TOYAMA

Руководство пользователя по эксплуатации подвесного лодочного мотора

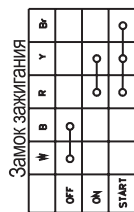
Возможная причина	Метод устранения
Потеря мощности	
Повреждение или неправильный размер гребного винта	Замените гребной винт
Водоросли или другой мусор намотаны на гребной винт	Очистите гребной винт
Свеча зажигания загрязнена или неправильный искровой зазор	Осмотрите свечи зажигания. Очистите или замените
Топливо загрязнено или несвежее	Заполните топливный бак чистым топливом
Электропроводка нарушена или нарушен контакт соединений	Проверьте при необходимости исправьте
Вышли из строя компоненты системы зажигания	Обратитесь в авторизованный сервисный центр TOYAMA
Неправильный угол дифферента лодочного мотора	Измените угол дифферента на оптимальный
Неправильная высота установки лодочного мотора	Измените высоту установки на правильную
Лодка перегружена или неправильно распределена нагрузка	Выгрузите лишний груз или равномерно распределите его в лодке
Чрезмерное количество воды в лодке	Откачайте воду
Дно лодки грязное или оно повреждено	Произведите очистку или ремонт лодки
Сильная вибрация	
Гребной винт поврежден	Замените винт
Вал винта поврежден	Обратитесь к дилеру TOYAMA
Водоросли или другие инородные тела намотаны на винт	Очистите гребной винт
Ослаблены винты крепления мотора	Затяните винты
Обороты двигателя снизились, загорелся индикатор низкого давления масла	
Недостаточный уровень масла в двигателе	Проверьте уровень масла в двигателе. Долейте при необходимости
Сработала сирена системы предупреждения	
Высокая температура двигателя	Остановите двигатель, проверьте работу системы охлаждения
Вода в топливе. Сработал датчик обнаружения воды (только для F115FEX-T-EFI)	Обслужите топливный фильтр. Проверьте и очистите топливный бак. Замените топливо в топливном баке

Если неисправность своими силами устранить не удалось обратитесь в авторизованный сервисный центр.

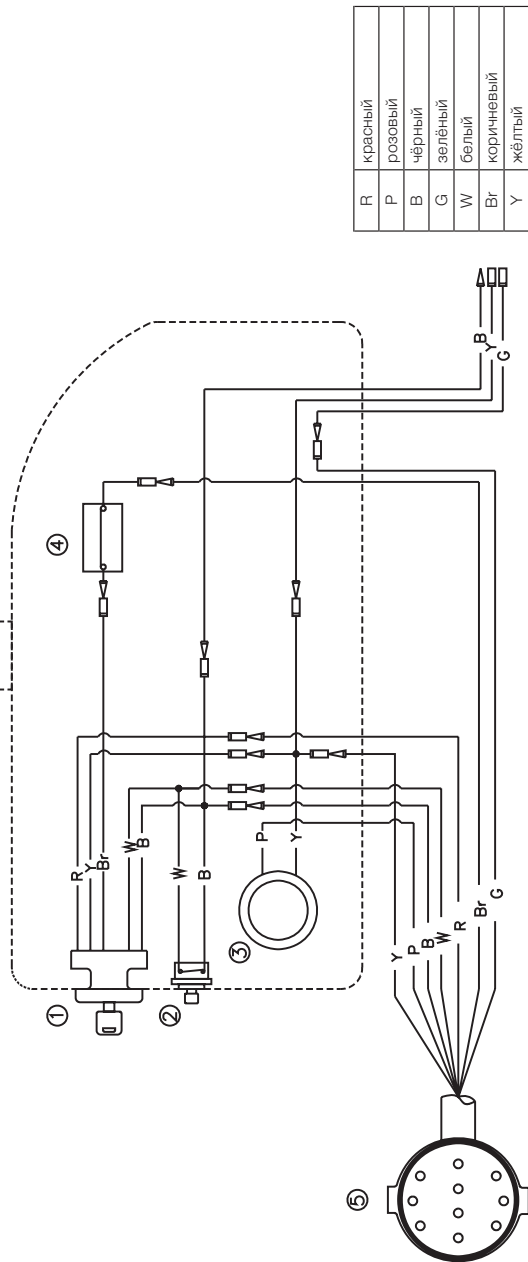
При возникновении других неисправностей, не указанных в таблице, обратитесь в авторизованный сервисный центр.

17. ЭЛЕКТРИЧЕСКИЕ СХЕМЫ

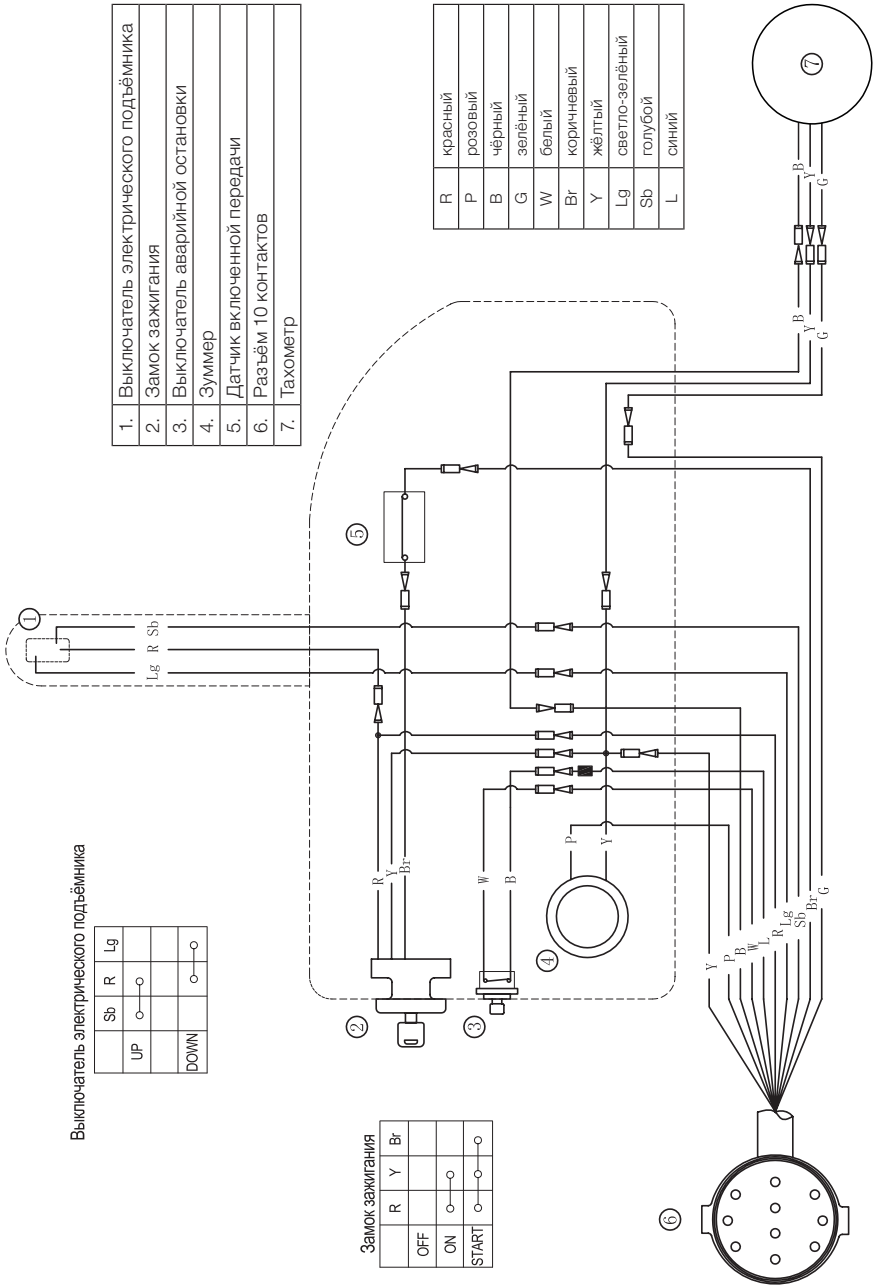
ЭЛЕКТРИЧЕСКАЯ СХЕМА БЛОКА ДИСТАНЦИОННОГО УПРАВЛЕНИЯ F20AFWS-EFI



1.	Замок зажигания
2.	Выключатель аварийной остановки
3.	Зуммер
4.	Датчик включенной передачи
5.	Разъём 10 контактов



ЭЛЕКТРИЧЕСКАЯ СХЕМА БЛОКА ДИСТАНЦИОННОГО УПРАВЛЕНИЯ F40FE-T-EFI



1. Выключатель электрического подъёмника
2. Замок зажигания
3. Выключатель аварийной остановки
4. Зуммер
5. Датчик включенной передачи
6. Разъём 10 контактов
7. Тахометр

Выключатель электрического подъёмника

	Sb	R	Lg
UP	○	○	○
DOWN			○

Замок зажигания

R	Y	Br
OFF		
ON	○	
START	○	○

R	красный
P	розовый
B	чёрный
G	зелёный
W	белый
Br	коричневый
Y	жёлтый
Lg	светло-зелёный
Sb	голубой
L	синий

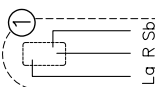
ЭЛЕКТРИЧЕСКАЯ СХЕМА БЛОКА ДИСТАНЦИОННОГО УПРАВЛЕНИЯ F50FEL-T-EFI/F60FEL-T-EFI

Замок зажигания

R	Y	Br
OFF	—	—
ON	—	—
START	—	—

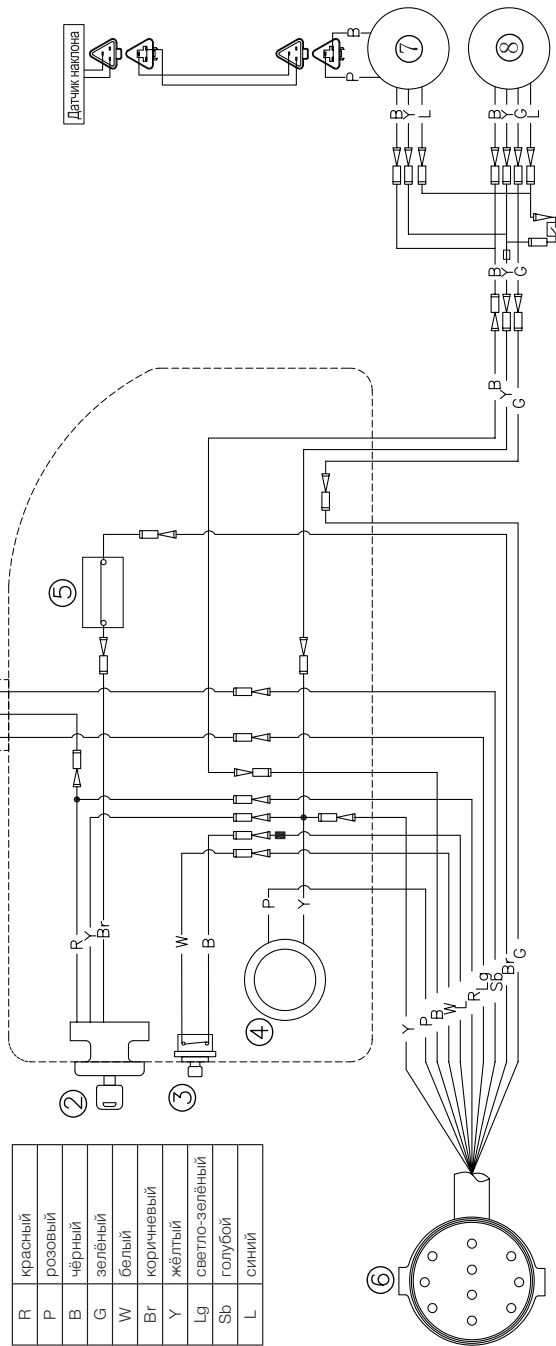
Выключатель электрического подъёмника

Sb	R	Lg
UP	—	—
DOWN	—	—

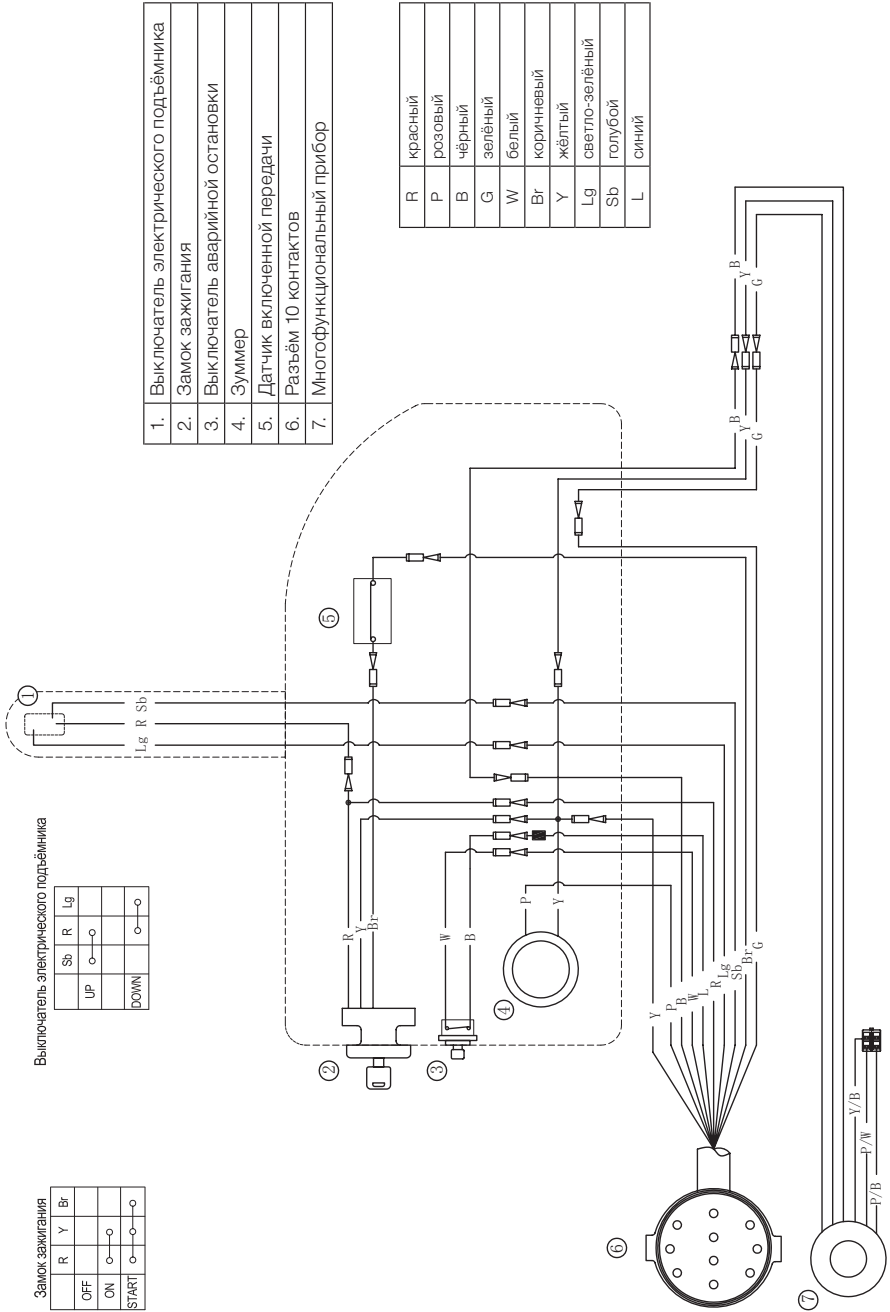


1.	Выключатель электрического подъёмника
2.	Замок зажигания
3.	Выключатель аварийной остановки
4.	Зуммер
5.	Датчик включенной передачи
6.	Разъём 10 контактов
7.	Дифференциальный датчик
8.	Тахометр

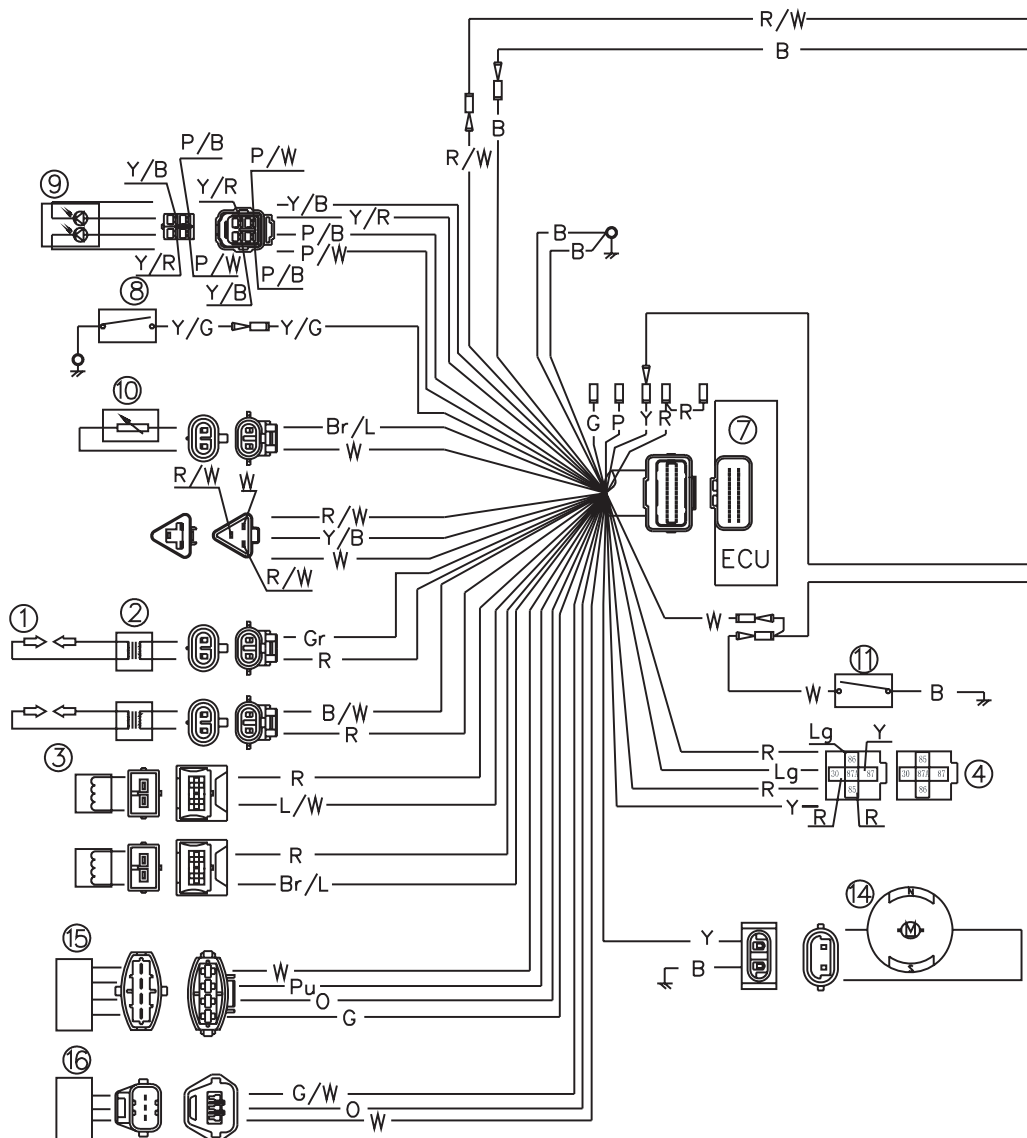
R	красный
P	розовый
B	чёрный
G	зелёный
W	белый
Br	коричневый
Y	жёлтый
Lg	светло-зелёный
Sb	голубой
L	синий



ЭЛЕКТРИЧЕСКАЯ СХЕМА БЛОКА ДИСТАНЦИОННОГО УПРАВЛЕНИЯ F100EF1 - F115EF1

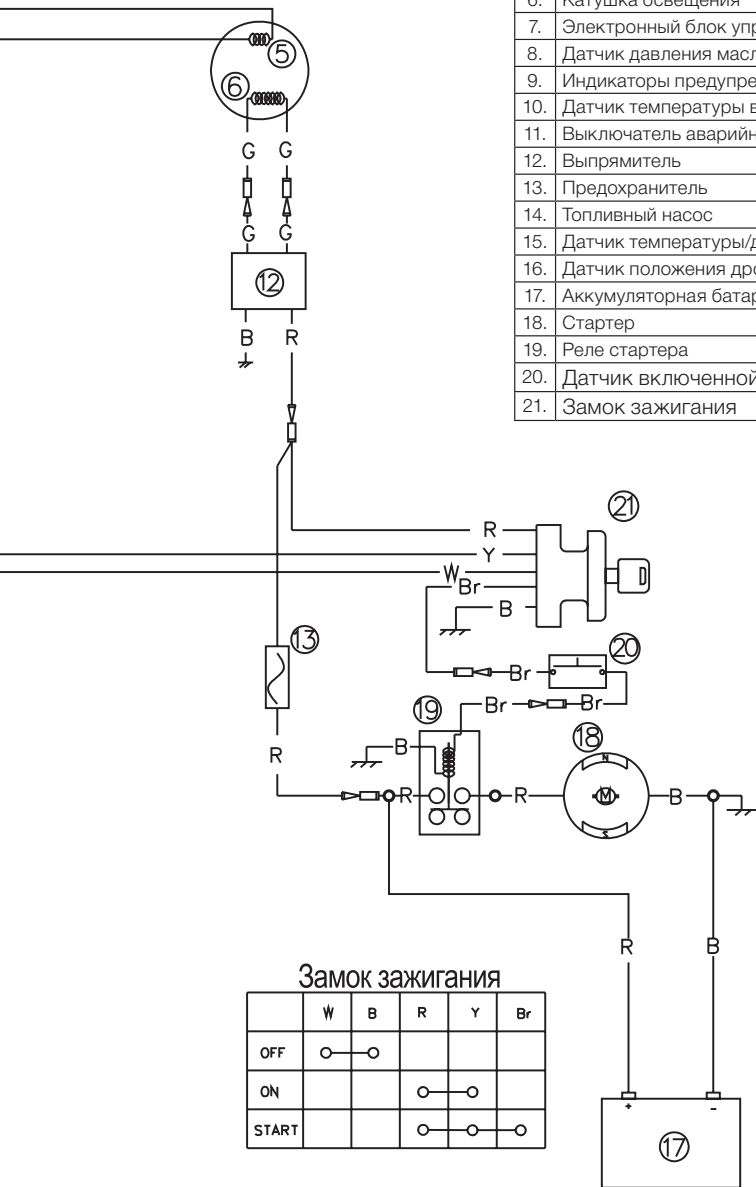


**ЭЛЕКТРИЧЕСКАЯ СХЕМА ПОДВЕСНОГО ЛОДЧНОГО МОТОРА
F20ABWS-EFI**



Руководство пользователя по эксплуатации подвесного лодочного мотора

1.	Свеча зажигания
2.	Катушка зажигания
3.	Форсунка
4.	Реле топливного насоса
5.	Датчик импульсный
6.	Катушка освещения
7.	Электронный блок управления
8.	Датчик давления масла
9.	Индикаторы предупреждения
10.	Датчик температуры воды
11.	Выключатель аварийной остановки
12.	Выпрямитель
13.	Предохранитель
14.	Топливный насос
15.	Датчик температуры/давления воздуха на впуске
16.	Датчик положения дроссельной заслонки
17.	Аккумуляторная батарея
18.	Стартер
19.	Реле стартера
20.	Датчик включенной передачи
21.	Замок зажигания

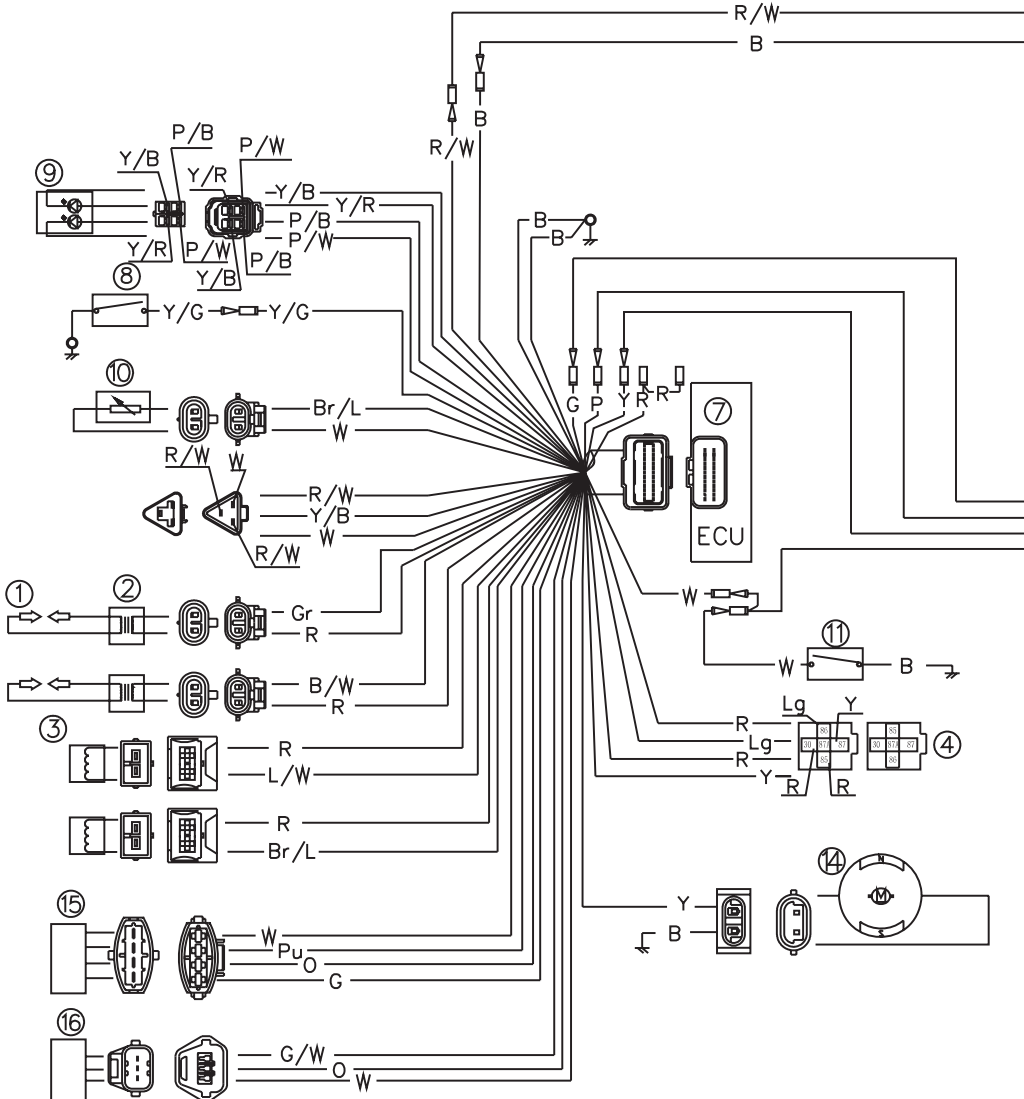


Замок зажигания

	W	B	R	Y	Br
OFF					
ON					
START					

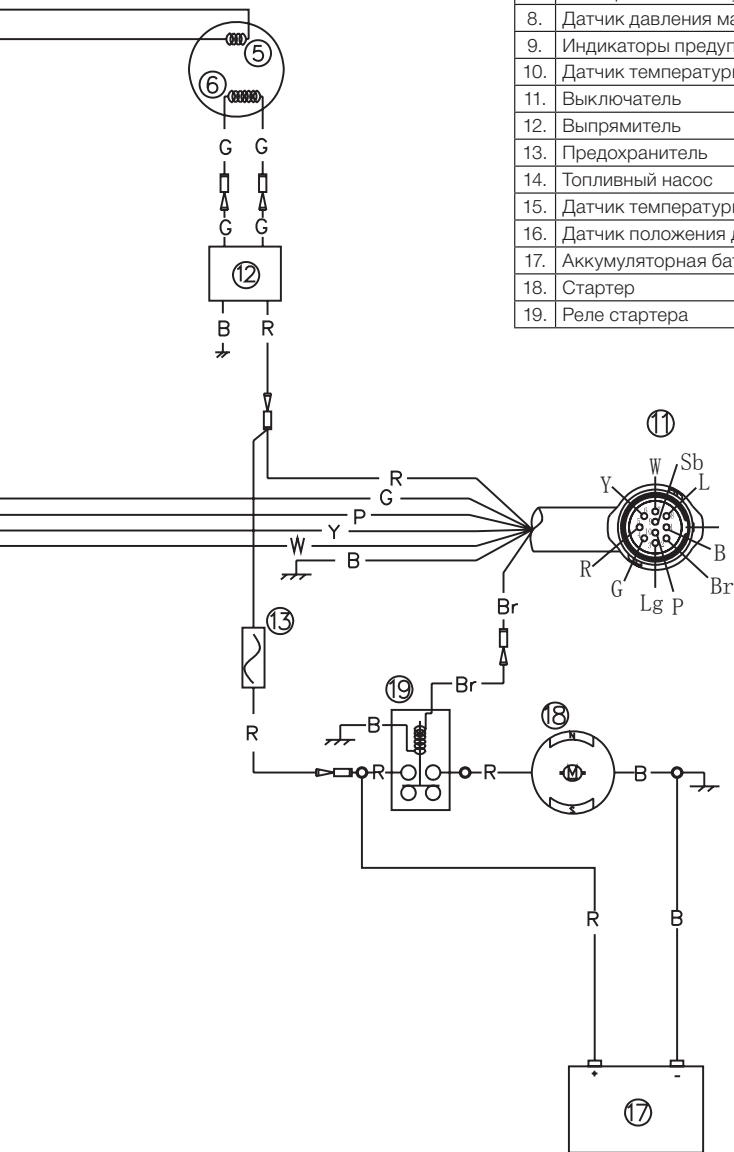
Gr	серый
Lg	светло-зелёный
Pu	пурпурный
O	оранжевый
Y	жёлтый
R	красный
P	розовый
B	чёрный
G	зелёный
W	белый
L	синий
Br	коричневый
G/W	зелёный/белый
B/W	чёрный/белый
Br/L	коричневый/синий
Y/B	жёлтый/чёрный
P/B	розовый/чёрный
Y/R	жёлтый/красный
P/W	розовый/белый
G/W	зелёный/белый
L/W	синий/белый
R/W	красный/белый
B/R	чёрный/красный
Y/G	жёлтый/зелёный

**ЭЛЕКТРИЧЕСКАЯ СХЕМА ПОДВЕСНОГО ЛОДОЧНОГО МОТОРА
F20AFWS-EFI**



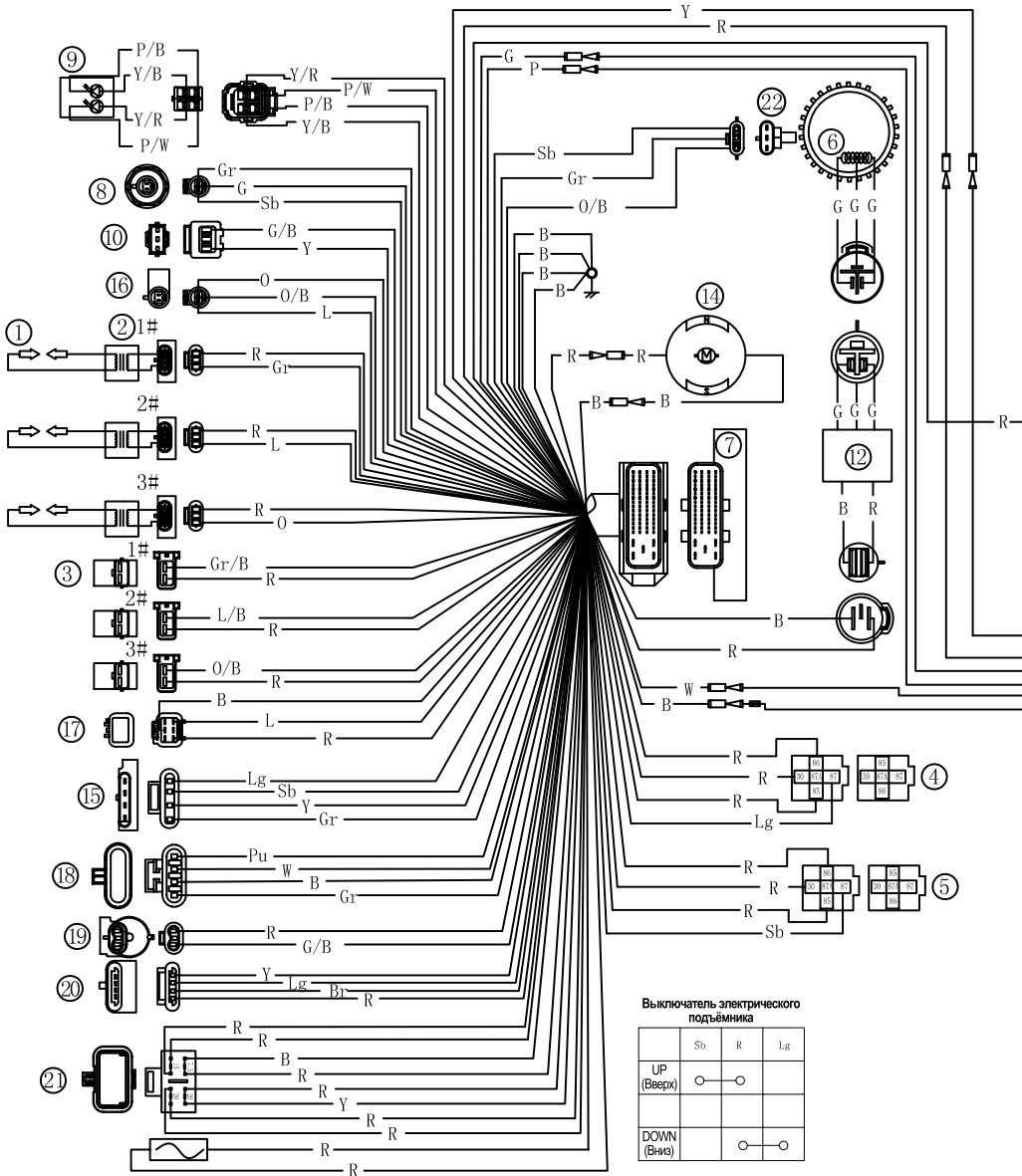
Руководство пользователя по эксплуатации подвесного лодочного мотора

1.	Свеча зажигания
2.	Катушка зажигания
3.	Форсунка
4.	Реле топливного насоса
5.	Датчик импульсный
6.	Катушка освещения
7.	Электронный блок управления
8.	Датчик давления масла
9.	Индикаторы предупреждения
10.	Датчик температуры воды
11.	Выключатель
12.	Выпрямитель
13.	Предохранитель
14.	Топливный насос
15.	Датчик температуры/давления воздуха на впуске
16.	Датчик положения дроссельной заслонки
17.	Аккумуляторная батарея
18.	Стартер
19.	Реле стартера

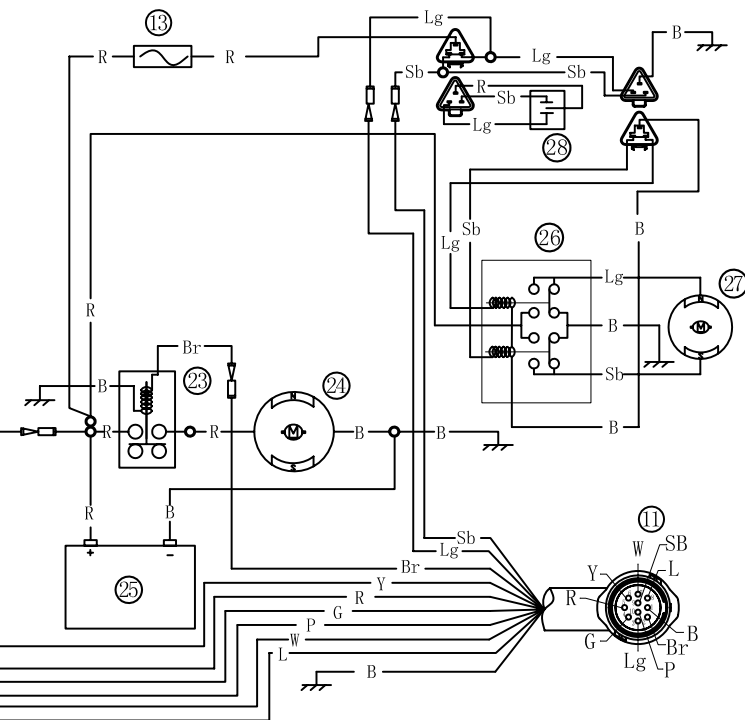


Gr	серый
Lg	светло-зелёный
Pu	пурпурный
O	оранжевый
Y	жёлтый
R	красный
P	розовый
B	чёрный
G	зелёный
W	белый
L	синий
Br	коричневый
G/W	зелёный/белый
B/W	чёрный/белый
Br/L	коричневый/синий
Y/B	жёлтый/чёрный
P/B	розовый/чёрный
Y/R	жёлтый/красный
P/W	розовый/белый
G/W	зелёный/белый
L/W	синий/белый
R/W	красный/белый
B/R	чёрный/красный
Y/G	жёлтый/зелёный

**ЭЛЕКТРИЧЕСКАЯ СХЕМА ПОДВЕСНОГО ЛОДОЧНОГО МОТОРА
F40FE-T-EFI**



Руководство пользователя по эксплуатации подвесного лодочного мотора



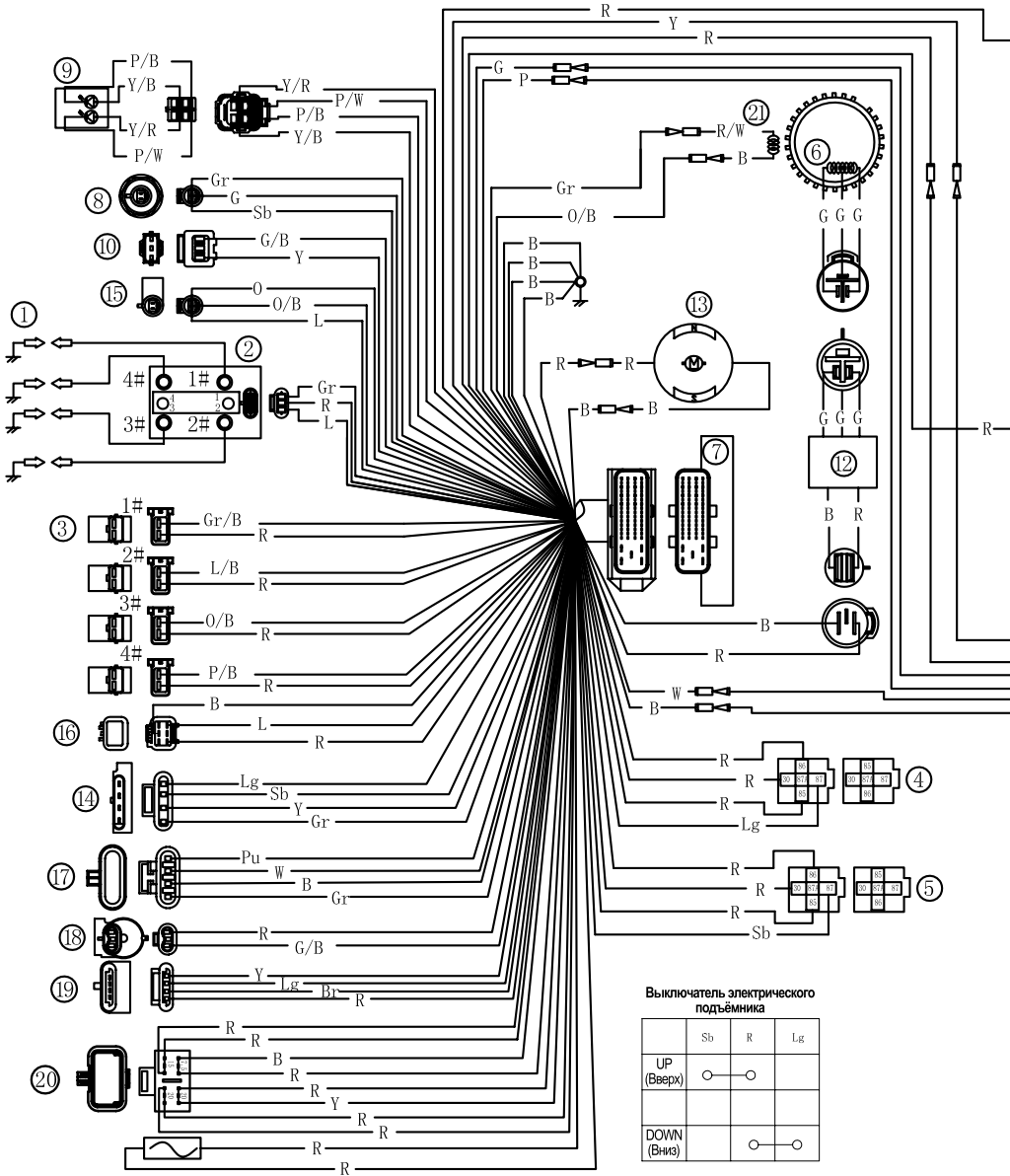
Gr	серый
Lg	светло-зелёный
Pu	пурпурный
O	оранжевый
Y	жёлтый
R	красный
P	розовый
B	чёрный
G	зелёный
W	белый
L	синий
Sb	голубой
G/W	зеленый/белый
B/W	чёрный/белый
Br/L	коричневый/синий
Y/B	жёлтый/чёрный
P/B	розовый/чёрный
Y/G	жёлтый/зелёный
Gr/B	серый/чёрный
O/B	оранжевый/чёрный
G/B	зелёный/чёрный
L/B	синий/чёрный
Y/R	жёлтый/красный
P/W	розовый/белый
G/W	зелёный/белый
L/W	синий/белый
R/W	красный/белый
B/R	чёрный/красный

1.	Свеча зажигания
2.	Катушка зажигания
3.	Форсунка
4.	Реле топливного насоса
5.	Главное реле
6.	Катушка питания
7.	Электронный блок управления
8.	Датчик давления масла
9.	Индикатор предупреждения
10.	Датчик температуры воды
11.	Разъём 10 контактов
12.	Выпрямитель
13.	Предохранитель
14.	Топливный насос
15.	Датчик температуры/давления воздуха на впуске

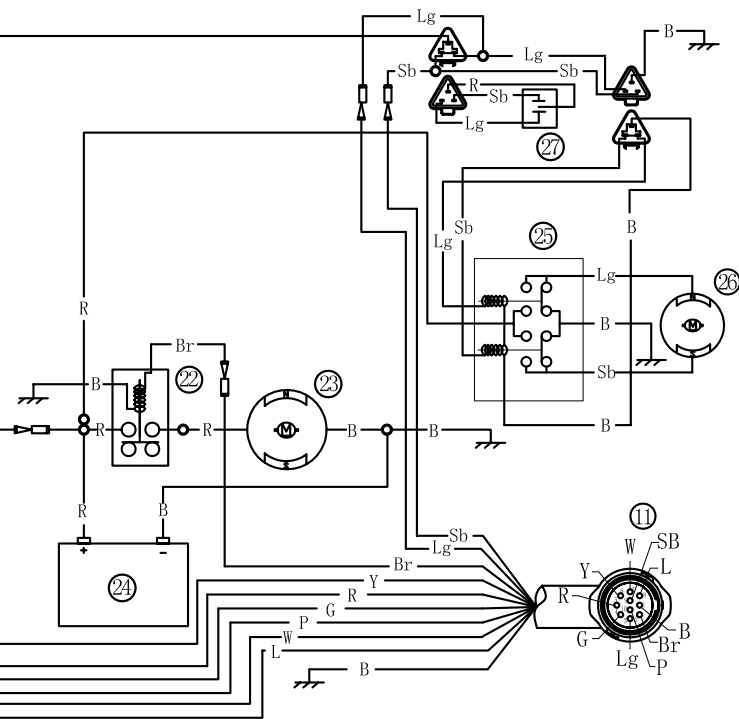
16.	Датчик положения дроссельной заслонки
17.	Диагностический разъём
18.	Резервный разъём кислородного датчика
19.	Э/м клапан вентиляции бака
20.	Шаговый электродвигатель
21.	Блок предохранителей
22.	Датчик положения коленвала
23.	Реле стартера
24.	Стартер
25.	Аккумуляторная батарея
26.	Реле электрического подъёмника
27.	Электродвигатель подъёмника
28.	Выключатель электрического подъёмника

Руководство пользователя
по эксплуатации подвесного лодочного мотора

ЭЛЕКТРИЧЕСКАЯ СХЕМА ПОДВЕСНОГО ЛОДЧОНОГО МОТОРА
F50FEL-T-EFI/F60FEL-T-EFI



Руководство пользователя по эксплуатации подвесного лодочного мотора



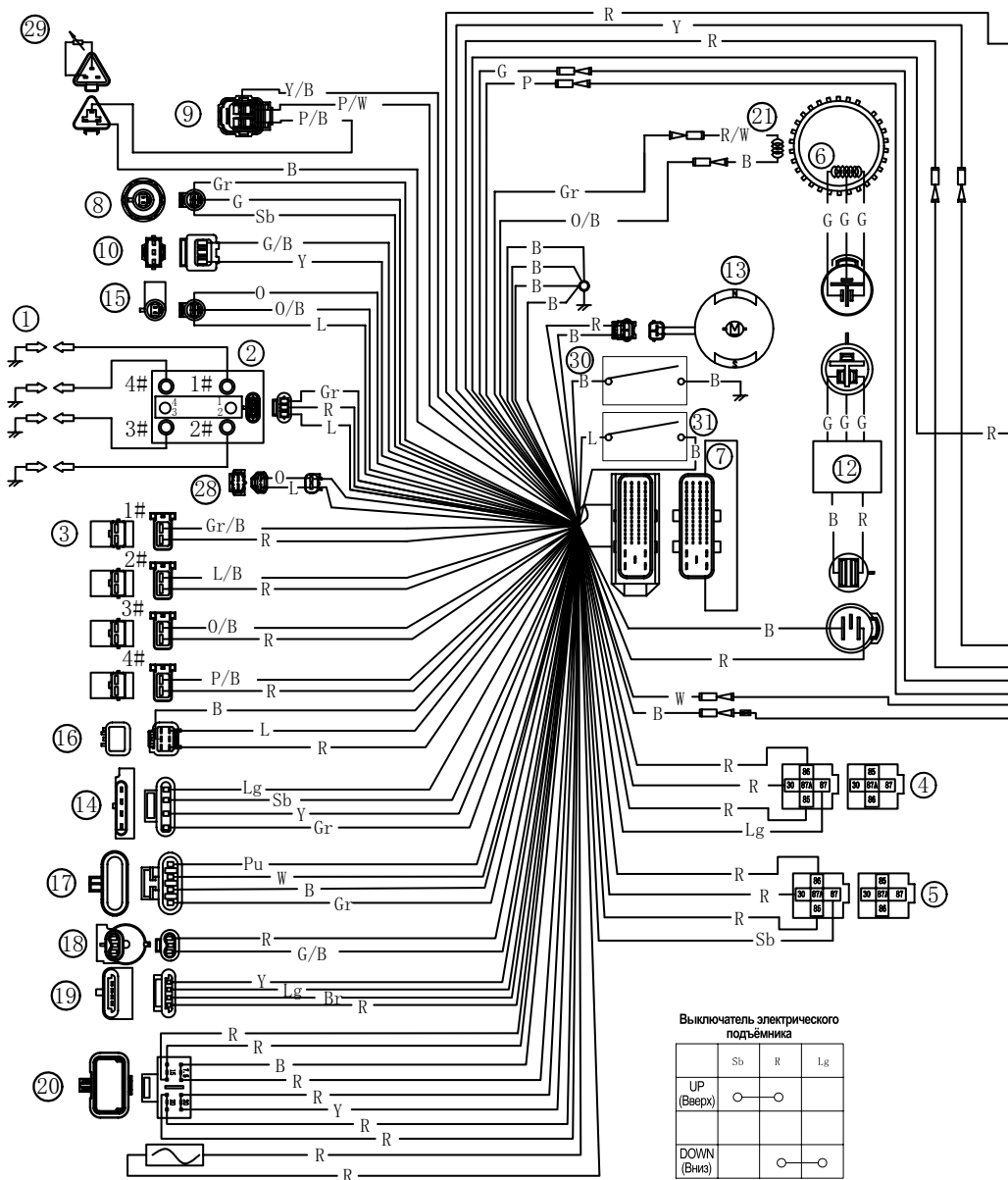
Gr	серый
Lg	светло-зелёный
Pu	пурпурный
O	оранжевый
Y	жёлтый
R	красный
P	розовый
B	чёрный
G	зелёный
W	белый
L	синий
Sb	голубой
G/W	зеленый/белый
B/W	чёрный/белый
Br/L	коричневый/синий
Y/B	жёлтый/чёрный
P/B	розовый/чёрный
Y/G	жёлтый/зелёный
Gr/B	серый/чёрный
O/B	оранжевый/чёрный
G/B	зелёный/чёрный
L/B	синий/чёрный
Y/R	жёлтый/красный
P/W	розовый/белый
G/W	зелёный/белый
L/W	синий/белый
R/W	красный/белый
B/R	чёрный/красный

1.	Свеча зажигания
2.	Катушка зажигания
3.	Форсунка
4.	Реле топливного насоса
5.	Главное реле
6.	Катушка питания
7.	Электронный блок управления
8.	Датчик давления масла
9.	Индикатор предупреждения
10.	Датчик температуры воды
11.	Разъём 10 контактов
12.	Выпрямитель
13.	Топливный насос
14.	Датчик температуры/давления воздуха на впуске
15.	Датчик положения дроссельной заслонки

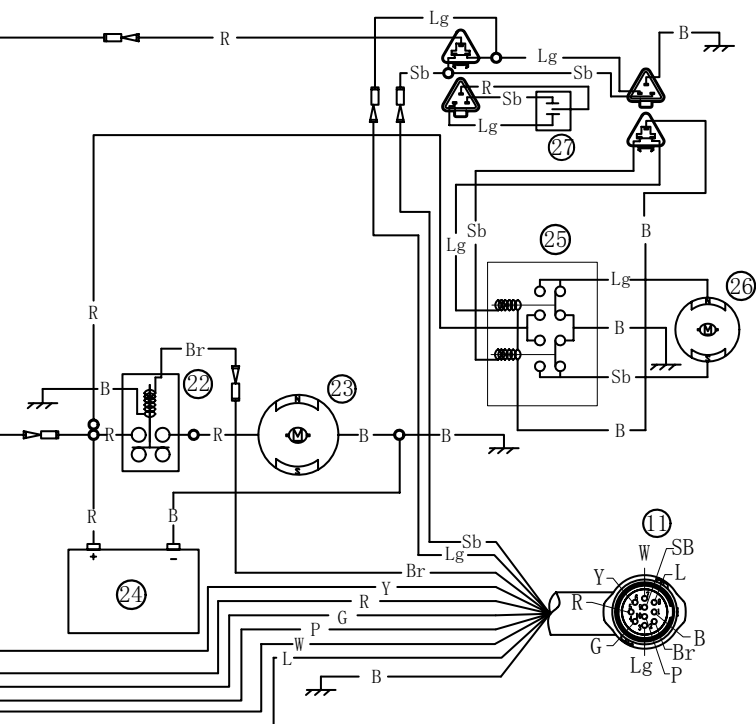
16.	Диагностический разъём
17.	Резервный разъём кислородного датчика
18.	Э/м клапан вентиляции бака
19.	Шаговый электродвигатель
20.	Блок предохранителей
21.	Импульсный датчик
22.	Реле стартера
23.	Стартер
24.	Аккумуляторная батарея
25.	Реле электрического подъёмника
26.	Электродвигатель подъёмника
27.	Выключатель электрического подъёмника

Руководство пользователя по эксплуатации подвесного лодочного мотора

ЭЛЕКТРИЧЕСКАЯ СХЕМА ПОДВЕСНОГО ЛОДОЧНОГО МОТОРА F100EFI - F115EFI



Руководство пользователя по эксплуатации подвесного лодочного мотора



Gr	серый
Lg	светло-зелёный
Pu	пурпурный
O	оранжевый
Y	жёлтый
R	красный
P	розовый
B	чёрный
G	зелёный
W	белый
L	синий
Sb	голубой
G/W	зеленый/белый
B/W	чёрный/белый
Br/L	коричневый/синий
Y/B	жёлтый/чёрный
P/B	розовый/чёрный
Y/G	жёлтый/зелёный
Gr/B	серый/чёрный
O/B	оранжевый/чёрный
G/B	зелёный/чёрный
L/B	синий/чёрный
Y/R	жёлтый/красный
P/W	розовый/белый
G/W	зелёный/белый
L/W	синий/белый
R/W	красный/белый
B/R	чёрный/красный

1.	Свеча зажигания
2.	Катушка зажигания
3.	Форсунка
4.	Реле топливного насоса
5.	Главное реле
6.	Катушка питания
7.	Электронный блок управления
8.	Датчик давления масла
9.	Разъём для многофункционального прибора
10.	Датчик температуры воды
11.	Разъём 10 контактов
12.	Выпрямитель
13.	Топливный насос
14.	Датчик температуры/давления воздуха на впуске
15.	Датчик положения дроссельной заслонки
16.	Диагностический разъём

17.	Резервный разъём кислородного датчика
18.	Э/м клапан вентиляции бака
19.	Шаговый электродвигатель
20.	Блок предохранителей
21.	Импульсный датчик
22.	Реле стартера
23.	Стартер
24.	Аккумуляторная батарея
25.	Реле электрического подъёмника
26.	Электродвигатель подъёмника
27.	Выключатель электрического подъёмника на моторе
28.	Датчик детонации
29.	Выключатель электрического подъёмника на блоке дистанционного управления
30.	Датчик обнаружения воды
31.	Датчик включенной передачи

18. ГАРАНТИЙНЫЙ ТАЛОН

Модель _____
Серийный номер _____
Дата продажи _____
Наименование и адрес торговой организации _____
М.П.

Руководство по эксплуатации на русском языке получил.

С правилами эксплуатации и условиями гарантии ознакомлен, устройство получено мною в полной комплектации.

Претензий к внешнему виду устройства не имею:

ФИО и подпись покупателя

Требуйте правильного заполнения гарантийного талона. Без предъявления данного талона или при его неправильном заполнении, претензии по качеству устройства не принимаются и гарантийный ремонт не производится.

Данный документ не ограничивает определенные законом права потребителей, но дополняет и уточняет оговоренные законом обязательства, предполагающие соглашения сторон и распространяется на технику TOYAMA.

ГАРАНТИЙНЫЕ ОБЯЗАТЕЛЬСТВА

Данная гарантия распространяется на модельный ряд подвесных лодочных моторов TOYAMA.

Для подвесных лодочных моторов TOYAMA, приобретенных после 01.06.2019г. для личного использования, гарантийный срок составляет 3 года (36 месяцев) со дня продажи в розничной сети.

Гарантийный срок на подвесные лодочные моторы TOYAMA, приобретённые до 01.06.2019 г. для личного использования, составляет 2 года (24 месяца) со дня продажи в розничной сети.

На периферийное оборудование и аксессуары TOYAMA, входящие в комплектацию подвесного лодочного мотора, такие как датчики, топливные баки и шланги, гребные винты, пульта дистанционного управления, тросы, электропроводку вне кожуха двигателя, распространяется гарантия в течение одного года со дня продажи в розничной сети при условии использования подвесного лодочного мотора в личных целях.

На подвесные лодочные моторы TOYAMA, приобретенные для коммерческого использования, гарантийный срок составляет шесть месяцев со дня продажи в розничной сети.

Трёхлетняя гарантия для личного использования распространяется только на следующие узлы:

1. Верхняя часть:
 - двигатель;
 - лепестковый клапан и впускной коллектор;
 - карбюратор в сборе и сопутствующие компоненты;
 - топливный и масляный насосы;
 - система впрыска масла;
 - система зажигания.
2. Подвесная система:
 - система крепления;
 - система наклона и поворота.
3. Нижняя часть:
 - выхлопная система;
 - верхний корпус дейдвуда;
 - корпус редуктора и его составляющие.

Претензии по качеству принимаются только при условии, что обнаруженные недостатки и рекламация заявлены в течение гарантийного срока, установленного на изделие.

Для гарантийного обслуживания подвесной лодочный мотор предоставляется в сервисный центр:

- в полной комплектации;
- с остатком топлива в топливном баке не менее 1/3 от общего объёма топливного бака;
- в чистом виде.

При несоблюдении этих требований сервисный центр имеет право отказать Вам в гарантийном обслуживании. В течение гарантийного срока рекомендуется проходить технический осмотр и регулировку подвесного лодочного мотора (услуги платные).

ГАРАНТИЙНОЕ ОБСЛУЖИВАНИЕ НЕ РАСПРОСТРАНЯЕТСЯ:

- на лодочный мотор, эксплуатировавшийся с нарушением требований руководства по эксплуатации, в том числе, если использовались не рекомендованные заводом-изготовителем расходные материалы (масла, свечи), и на лодочный мотор, подвергшийся самостоятельному ремонту или разборке в гарантийный период;
- на лодочный мотор, имеющий повреждения, дефекты, вызванные внешними механическими, термическими, химическими повреждениями, небрежным уходом, стихийными бедствиями;
- на недостатки, которые вызваны не зависящими от производителя причинами, такими как использование не допустимого государственными стандартами качества топлива, использования масла и смеси ненадлежащего качества;
- на лодочный мотор, имеющий повреждения, вызванные попаданием внутрь посторонних предметов, жидкостей, а также засором отверстий водозабора, каналов системы охлаждения двигателя, топливных и масляных каналов;
- на повреждения лодочного мотора, возникшие вследствие эксплуатации с не устранёнными недостатками и/или возникшие вследствие технического обслуживания, ремонта или конструктивных изменений лицами или организациями, не имеющими соответствующих полномочий;
- если удален, неразборчив или изменен серийный номер лодочного мотора;
- на периодическое обслуживание (регулировка, чистка, замена фильтров и т.п.);
- на детали, узлы и расходные материалы: свечи зажигания, фильтры, ремни, детали стартерной группы, а также детали, срок службы которых зависит от регулярного технического обслуживания лодочного мотора TOYAMA.

ИМПОРТЕР:

ООО «Ладога» Адрес: 194292,
г. Санкт-Петербург, ул. Домостроительная,
д. 14, литер А, пом. 428

ПРОИЗВОДИТЕЛЬ:

SUZHOU PARSUN POWER MACHINE CO.,
LTD АДРЕС: Китай No.567 Liang gang Rd,
Xushuguan Development Zone, Suzhou,
Jiangsu, China 21551 Tel: +862583690936

ОТМЕТКИ СЕРВИСНОГО ЦЕНТРА

ПРЕДПРОДАЖНАЯ ПОДГОТОВКА

Дата ____/____/____ Всего моточасов _____

Наименование и адрес сервисного центра _____

Подпись _____ М.П.

10 ЧАСОВ ИЛИ 1 МЕСЯЦ

Дата ____/____/____ Всего моточасов _____

Наименование и адрес сервисного центра _____

Подпись _____ М.П.

50 ЧАСОВ ИЛИ 3 МЕСЯЦА

Дата ____/____/____ Всего моточасов _____

Наименование и адрес сервисного центра _____

Подпись _____ М.П.

100 ЧАСОВ ИЛИ 6 МЕСЯЦЕВ

Дата ____/____/____ Всего моточасов _____

Наименование и адрес сервисного центра _____

Подпись _____ М.П.

200 ЧАСОВ ИЛИ 12 МЕСЯЦЕВ

Дата ____/____/____ Всего моточасов _____

Наименование и адрес сервисного центра _____

Подпись _____

М.П.

300 ЧАСОВ ИЛИ 18 МЕСЯЦЕВ

Дата ____/____/____ Всего моточасов _____

Наименование и адрес сервисного центра _____

Подпись _____

М.П.

400 ЧАСОВ ИЛИ 24 МЕСЯЦА

Дата ____/____/____ Всего моточасов _____

Наименование и адрес сервисного центра _____

Подпись _____

М.П.

500 ЧАСОВ ИЛИ 30 МЕСЯЦЕВ

Дата ____/____/____ Всего моточасов _____

Наименование и адрес сервисного центра _____

Подпись _____

М.П.

600 ЧАСОВ ИЛИ 36 МЕСЯЦЕВ

Дата ____/____/____

Всего моточасов _____

Наименование и адрес сервисного центра _____

Подпись _____

М.П.

